

レベル2地震動対応型 蓋掛式用・排水路

T-245に対応

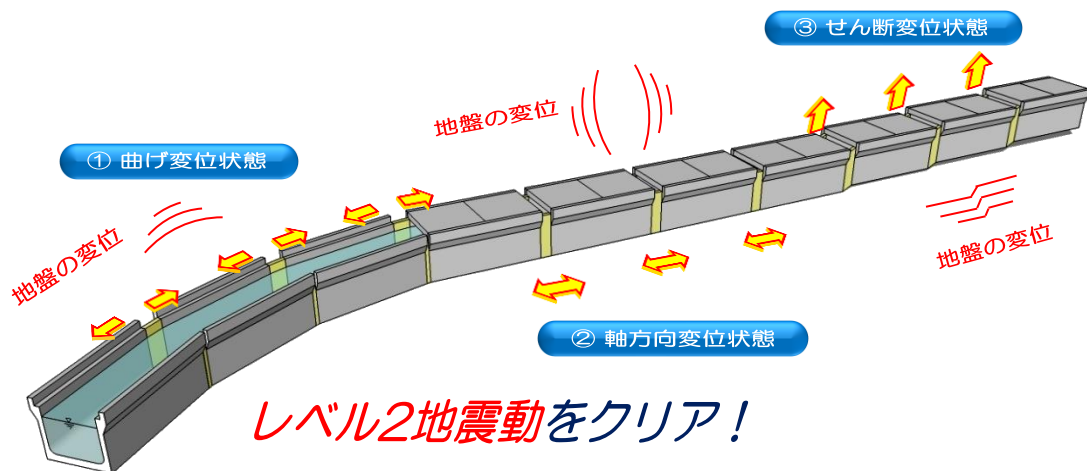
# TB-U

ティー ビー ユー

TB工法： 財団法人 先端建設技術センター技術審査証明 技審証第2502号

U型水路に耐震性能と完全止水をプラス！

施工は簡単・安全・確実。完全止水で地震後も安心！



液状化による永久ひずみにも対応！



旭コンクリート工業株式会社

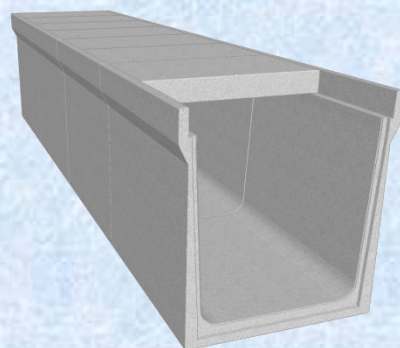
<https://www.asahi-concrete.co.jp>

本社・東部東北支社  
西部支社

東京都中央区築地 1-8-2  
京都府京都市右京区山ノ内池尻町 6

TEL 03-3542-1202  
TEL 075-314-3611

# ティー ビー ユー TB-U



TB (タッチボンド) 工法をプラスして  
レベル2地震動をクリア！

## 特長

### 本体

25t車両対応のT-245タイプと、14t車両対応のT-137タイプを内幅600～2500mmまで幅広くラインナップ。また、ご要望に応じて、蓋掛け無しのオープンタイプ（側載荷重10kN/m<sup>2</sup>）も製造可能です。

### スラブ

PRC（プレストレスト・レインフォースド・コンクリート）構造※1とすることで、**薄肉・軽量化**と同時に、**優れた耐久性、経済性を実現**！  
また、専用スラブの他にグレーチング蓋もご用意できます。

### 耐震性

TB工法の採用により**レベル2地震動に対応**！**高弾性接着剤**の特性を生かしてあらゆる地盤の変位に追随し、**液状化に伴う永久ひずみにも対応可能**！

### 水密性

変位後も 弾性シーリングと同等以上の**水密性を確保**！

### 施工性

内目地コーキングタイプのTB工法採用で、施工は**簡単、安全、確実**！  
耐震性能が不要な場合は、**通常接合タイプ**（止水ゴム + モルタル目地）での施工も可能です。（次項参照）

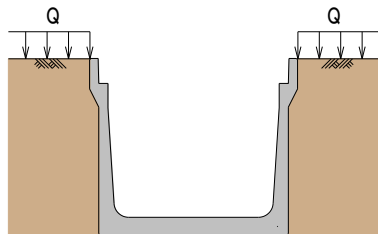
### その他

**斜切や短尺**製品を組み合わせることで、**様々な線形に対応可能**！  
地下水位が高い場合は、**浮力対策**として**ウィーブホール**を取付けることもできます。

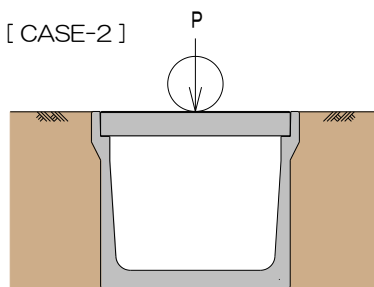
※1）T-245タイプはB=900以上、T-137タイプはB=1400以上に適用

## 設計条件

[ CASE-1 ]



[ CASE-2 ]

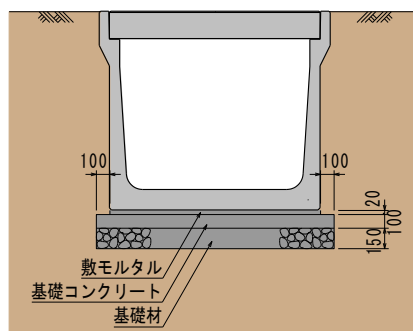


### ・設計荷重

側載荷重	Q = 10 kN/m <sup>2</sup>
上載輪荷重 (T-245)	P = 100 kN
上載輪荷重 (T-137)	P = 56 kN

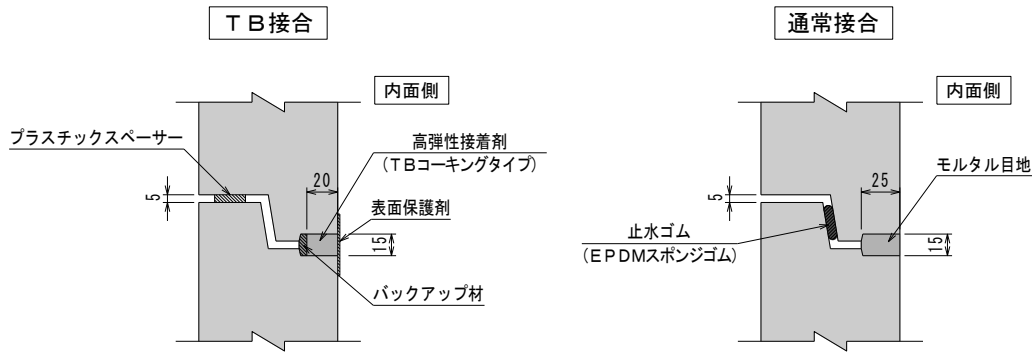
- ・土の単位体積重量  $\gamma = 18 \text{ kN/m}^3$
- ・土の内部摩擦角  $\phi = 30^\circ$
- ・コンクリートの設計基準強度  $\sigma_{ck} = 40 \text{ N/mm}^2$

標準断面図



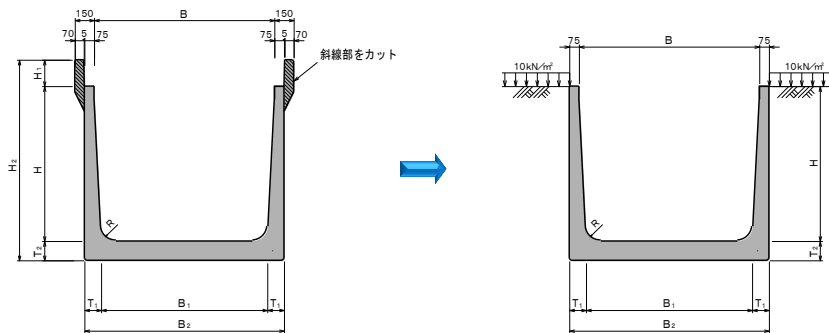
※ 上記設計条件と異なる場合は別途検討させていただきますので、弊社までお気軽にお問い合わせください。

## 接合部詳細図



## オープンタイプについて

ご要望に応じて、蓋掛け無しの**オープンタイプ**の製造も承ります。  
T-137タイプをベースとして、下図のように蓋掛け部をカットした形状となりますので、製品寸法はT-137タイプの寸法表をご参照ください。（側載荷重10kN/m<sup>2</sup>）



## 継手部の性能

### (1) 標準仕様（高弾性接着剤の厚さ：15mm）

レベル2地震動による地盤変位によって継手部に発生する変位量が10mm以下の場合に対応

### (2) 特殊仕様（高弾性接着剤の厚さ：35mm）

地盤の液状化に伴う永久ひずみなどの大きな地盤変位によって継手部に発生する変位量が30mm以下の場合に対応

TB工法の継手部性能表

TB-U 製品寸法		(1) 標準仕様の許容値		(2) 特殊仕様の許容値	
内幅 × 内高	製品長	軸方向変位量(拔出し量)	屈曲角	軸方向変位量(拔出し量)	屈曲角
(mm)	(mm)	(mm)	(度)	(mm)	(度)
600 × 600	2000	-5 ~ +10	0.76	-5 ~ +30	2.29
1000 × 1000	2000	-5 ~ +10	0.50	-5 ~ +30	1.49
1500 × 1500	2000	-5 ~ +10	0.35	-5 ~ +30	1.04
2000 × 2000	2000	-5 ~ +10	0.27	-5 ~ +30	0.80
2500 × 2500	2000	-5 ~ +10	0.22	-5 ~ +30	0.65

※ 地震動によって継手部に発生する変位量（拔出し量，屈曲角）は、「下水道施設の耐震対策指針と解説-2006年版-」に準拠し，布設する地盤条件をもとに算出いたします。

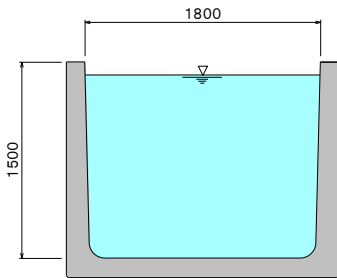
# U型製品によるTB工法耐震性確認実験

下図に示すU型製品（1800×1500）を3本（標準製品1本、斜型製品2本）TB工法で施工し、耐震性（地震時の追随性および水密性）を確認した。

## ★ 水密性の確認

両端に遮蔽板を取付けた後、U型製品内に水を入れ、漏水のないことを確認

断面図



水密性確認



変位実験状況

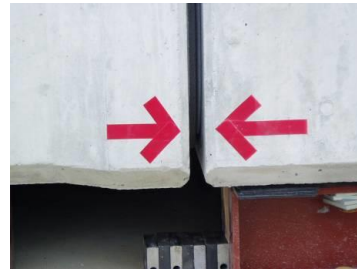
## ★ 耐震性の確認

### ① 軸方向変位

製品内に水を入れたまま製品の離間を5mmから15mmまで変位させ、製品接合部から漏水のないことを確認



全景



軸方向の離間量：15mm

### ② 曲げ変位

製品内に水を入れたまま製品上部の離間を5mm、下部の離間を5mmから15mmまで変位させ、製品接合部から漏水のないことを確認



全景



上部の離間状況：5mm



下部の離間状況：15mm

### ③ せん断変位

製品内に水を入れたまま製品相互を10mmせん断変位させ、製品接合部から漏水のないことを確認



全景



せん断変位量：10mm

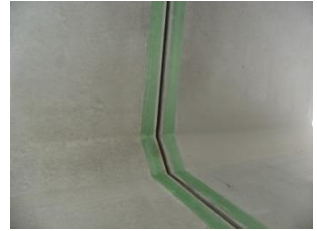
## TBE法(コーキングタイプ)の施工手順



① TBボンド(コーキング用)のA剤(主剤)とB剤(硬化剤)を1:3で計量する。



② A剤(主剤)とB剤(硬化剤)を、練りムラがなくなるまで混ぜ合わせる。



③ 目地の両側にマスキングテープを貼る。



④ コーキング用のガンを使用し加圧しながら一定速度でTBボンドを充填する。(プライマーは不要)



⑤ ヘラ等を用いて表面を滑らかに仕上げる。



⑥ 仕上げ完了後、表面保護剤を塗布し、マスキングテープをはがす。

## TB-U 布設歩掛

本体布設歩掛

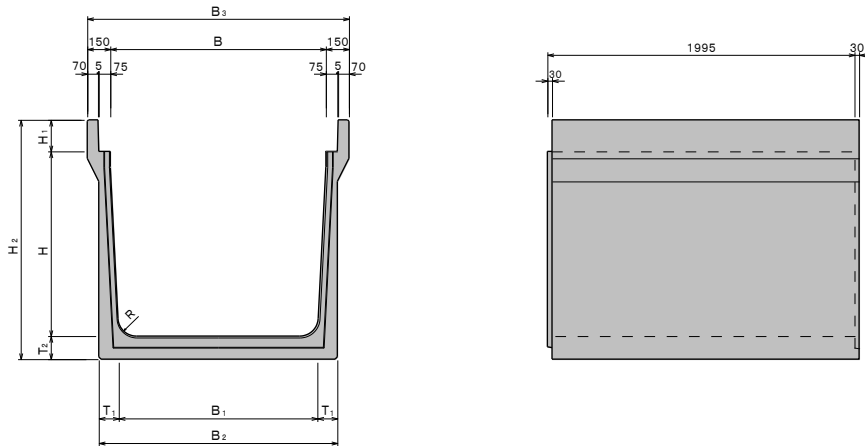
1個当たりの製品質量 (kg/個)	1日当たり 標準施工量 (m/日)	労務配置(人/日)			使用機械	
		一般世話役	特殊作業員	普通作業員	規格	(台/日)
1000超 1500以下	28 (34)	1.0	2.0 (1.0)	3.5 (2.5)	トラッククレーン 4.9t吊	1.0
1500超 2000以下	26 (32)			3.5 (2.5)	ラフテレーンクレーン 20t吊	
2000超 2500以下	24 (30)			4.0 (3.0)		
2500超 2900以下	22 (28)			4.5 (3.5)		
2900超 3500以下	20 (26)			4.5 (3.5)		
3500超 5500以下	20 (26)			5.0 (4.0)		

注1) ( )内の数値は、通常接合タイプによる施工の歩掛を示す。

注2) 材料費は、別途計上とする。

# TB-U寸法表 (T-245タイプ)

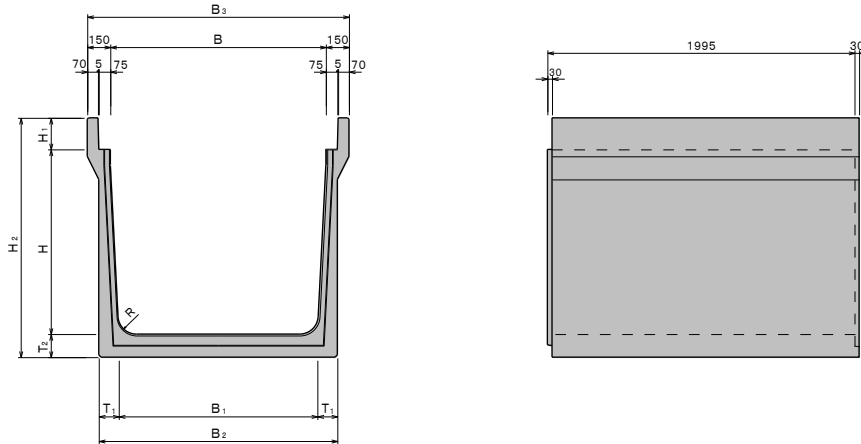
形状図



呼び名 B × H	寸法 (mm)									参考質量 (kg)
	B <sub>1</sub>	B <sub>2</sub>	B <sub>3</sub>	H <sub>1</sub>	H <sub>2</sub>	T <sub>1</sub>	T <sub>2</sub>	R		
600	500	550	750	900	155	765	100	110	100	1060
	600	550	750	900	155	865	100	110	100	1130
	700	550	750	900	155	965	100	110	100	1200
	800	530	750	900	155	1065	110	110	120	1360
	900	530	750	900	155	1165	110	110	120	1440
	1000	530	750	900	155	1265	110	110	120	1510
	1100	490	750	900	155	1385	130	130	120	1800
	1200	490	750	900	155	1485	130	130	120	1880
700	500	650	850	1000	155	765	100	110	100	1110
	600	650	850	1000	155	865	100	110	100	1190
	700	650	850	1000	155	965	100	110	100	1260
	800	630	850	1000	155	1065	110	110	120	1420
	900	630	850	1000	155	1165	110	110	120	1490
	1000	630	850	1000	155	1265	110	110	120	1560
	1100	590	850	1000	155	1385	130	130	120	1870
	1200	590	850	1000	155	1485	130	130	120	1940
800	500	750	950	1100	155	765	100	110	100	1170
	600	750	950	1100	155	865	100	110	100	1240
	700	750	950	1100	155	965	100	110	100	1310
	800	730	950	1100	155	1065	110	110	120	1470
	900	730	950	1100	155	1165	110	110	120	1540
	1000	730	950	1100	155	1265	110	110	120	1610
	1100	690	950	1100	155	1385	130	130	120	1930
	1200	690	950	1100	155	1485	130	130	120	2000
900	500	850	1050	1200	155	765	100	110	100	1220
	600	850	1050	1200	155	865	100	110	100	1290
	700	850	1050	1200	155	965	100	110	100	1360
	800	830	1050	1200	155	1065	110	110	120	1520
	900	830	1050	1200	155	1165	110	110	120	1590
	1000	830	1050	1200	155	1265	110	110	120	1670
	1100	790	1050	1200	155	1385	130	130	120	1990
	1200	790	1050	1200	155	1485	130	130	120	2060
	1300	790	1050	1200	155	1585	130	130	120	2140
	1400	750	1050	1200	155	1705	150	150	150	2520
	1500	750	1050	1200	155	1805	150	150	150	2600
	1600	750	1050	1200	155	1905	150	150	150	2670
1700	750	1050	1200	155	2005	150	150	150	2740	

# TB-U寸法表 (T-245タイプ)

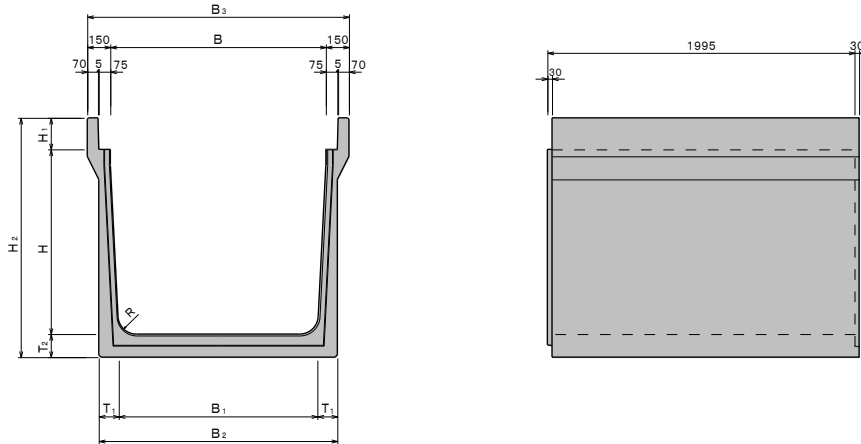
形状図



呼び名 B × H		寸法 (mm)								参考質量 (kg)
		B <sub>1</sub>	B <sub>2</sub>	B <sub>3</sub>	H <sub>1</sub>	H <sub>2</sub>	T <sub>1</sub>	T <sub>2</sub>	R	
1000	500	950	1150	1300	155	765	100	110	100	1270
	600	950	1150	1300	155	865	100	110	100	1340
	700	950	1150	1300	155	965	100	110	100	1420
	800	930	1150	1300	155	1065	110	110	120	1570
	900	930	1150	1300	155	1165	110	110	120	1650
	1000	930	1150	1300	155	1265	110	110	120	1720
	1100	890	1150	1300	155	1385	130	130	120	2050
	1200	890	1150	1300	155	1485	130	130	120	2130
	1300	890	1150	1300	155	1585	130	130	120	2200
	1400	850	1150	1300	155	1705	150	150	150	2600
	1500	850	1150	1300	155	1805	150	150	150	2670
1600	850	1150	1300	155	1905	150	150	150	2740	
1700	850	1150	1300	155	2005	150	150	150	2810	
1100	500	1050	1250	1400	155	785	100	130	100	1440
	600	1050	1250	1400	155	885	100	130	100	1520
	700	1050	1250	1400	155	985	100	130	100	1590
	800	1030	1250	1400	155	1085	110	130	120	1750
	900	1030	1250	1400	155	1185	110	130	120	1820
	1000	1030	1250	1400	155	1285	110	130	120	1890
	1100	990	1250	1400	155	1385	130	130	120	2120
	1200	990	1250	1400	155	1485	130	130	120	2190
	1300	990	1250	1400	155	1585	130	130	120	2260
	1400	950	1250	1400	155	1705	150	150	150	2670
	1500	950	1250	1400	155	1805	150	150	150	2740
	1600	950	1250	1400	155	1905	150	150	150	2810
	1700	950	1250	1400	155	2005	150	150	150	2880
1800	910	1250	1400	155	2125	170	170	150	3410	
1900	910	1250	1400	155	2225	170	170	150	3480	
2000	910	1250	1400	155	2325	170	170	150	3550	
1200	500	1150	1350	1500	155	785	100	130	100	1510
	600	1150	1350	1500	155	885	100	130	100	1580
	700	1150	1350	1500	155	985	100	130	100	1650
	800	1130	1350	1500	155	1085	110	130	120	1810
	900	1130	1350	1500	155	1185	110	130	120	1880
	1000	1130	1350	1500	155	1285	110	130	120	1950
	1100	1090	1350	1500	155	1385	130	130	120	2180
	1200	1090	1350	1500	155	1485	130	130	120	2250
	1300	1090	1350	1500	155	1585	130	130	120	2320
	1400	1050	1350	1500	155	1705	150	150	150	2740
	1500	1050	1350	1500	155	1805	150	150	150	2810
	1600	1050	1350	1500	155	1905	150	150	150	2880
	1700	1050	1350	1500	155	2005	150	150	150	2960
	1800	1010	1350	1500	155	2125	170	170	150	3490
	1900	1010	1350	1500	155	2225	170	170	150	3560
2000	1010	1350	1500	155	2325	170	170	150	3630	

# TB-U寸法表 (T-245タイプ)

形状図

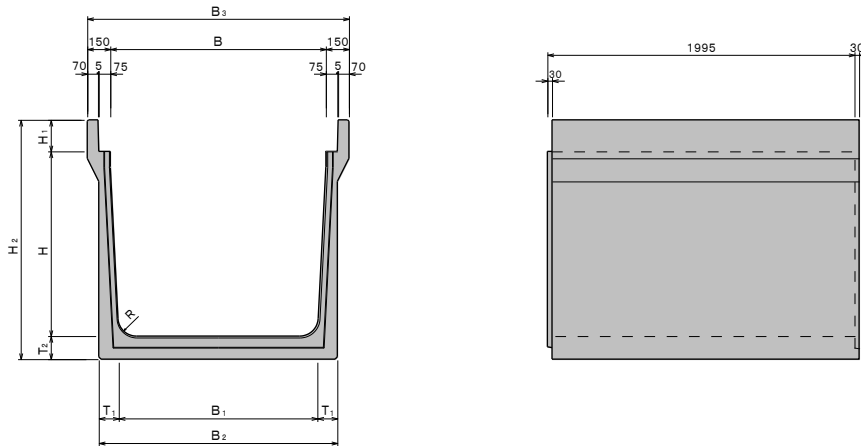


呼び名		寸法 (mm)								参考質量
B	H	B <sub>1</sub>	B <sub>2</sub>	B <sub>3</sub>	H <sub>1</sub>	H <sub>2</sub>	T <sub>1</sub>	T <sub>2</sub>	R	(kg)
1300	500	1250	1450	1600	155	785	100	130	100	1570
	600	1250	1450	1600	155	885	100	130	100	1640
	700	1250	1450	1600	155	985	100	130	100	1710
	800	1230	1450	1600	155	1085	110	130	120	1870
	900	1230	1450	1600	155	1185	110	130	120	1940
	1000	1230	1450	1600	155	1285	110	130	120	2020
	1100	1190	1450	1600	155	1385	130	130	120	2240
	1200	1190	1450	1600	155	1485	130	130	120	2310
	1300	1190	1450	1600	155	1585	130	130	120	2390
	1400	1150	1450	1600	155	1705	150	150	150	2810
	1500	1150	1450	1600	155	1805	150	150	150	2880
	1600	1150	1450	1600	155	1905	150	150	150	2960
	1700	1150	1450	1600	155	2005	150	150	150	3030
1400	1800	1110	1450	1600	155	2125	170	170	150	3570
	1900	1110	1450	1600	155	2225	170	170	150	3640
	2000	1110	1450	1600	155	2325	170	170	150	3720
	500	1350	1550	1700	155	785	100	130	100	1630
	600	1350	1550	1700	155	885	100	130	100	1700
	700	1350	1550	1700	155	985	100	130	100	1780
	800	1330	1550	1700	155	1085	110	130	120	1930
	900	1330	1550	1700	155	1185	110	130	120	2010
	1000	1330	1550	1700	155	1285	110	130	120	2080
	1100	1290	1550	1700	155	1385	130	130	120	2300
	1200	1290	1550	1700	155	1485	130	130	120	2380
	1300	1290	1550	1700	155	1585	130	130	120	2450
	1400	1250	1550	1700	155	1705	150	150	150	2880
1500	1250	1550	1700	155	1805	150	150	150	2960	
1600	1250	1550	1700	155	1905	150	150	150	3030	
1700	1250	1550	1700	155	2005	150	150	150	3100	
1800	1210	1550	1700	155	2125	170	170	150	3650	
1900	1210	1550	1700	155	2225	170	170	150	3720	
2000	1210	1550	1700	155	2325	170	170	150	3800	
1500	500	1450	1650	1800	155	785	100	130	100	1690
	600	1450	1650	1800	155	885	100	130	100	1770
	700	1450	1650	1800	155	985	100	130	100	1840
	800	1430	1650	1800	155	1085	110	130	120	2000
	900	1430	1650	1800	155	1185	110	130	120	2070
	1000	1430	1650	1800	155	1285	110	130	120	2140
	1100	1390	1650	1800	155	1385	130	130	120	2370
	1200	1390	1650	1800	155	1485	130	130	120	2440
	1300	1390	1650	1800	155	1585	130	130	120	2520
	1400	1350	1650	1800	155	1705	150	150	150	2960
	1500	1350	1650	1800	155	1805	150	150	150	3030
	1600	1350	1650	1800	155	1905	150	150	150	3100
	1700	1350	1650	1800	155	2005	150	150	150	3170
1800	1310	1650	1800	155	2125	170	170	150	3730	
1900	1310	1650	1800	155	2225	170	170	150	3810	
2000	1310	1650	1800	155	2325	170	170	150	3880	



# TB-U寸法表 (T-245タイプ)

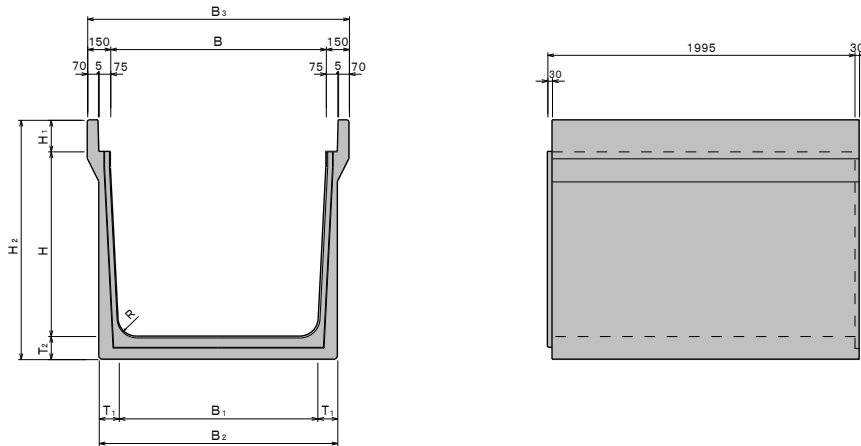
形状図



呼び名 B × H	寸法 (mm)									参考質量 (kg)
	B <sub>1</sub>	B <sub>2</sub>	B <sub>3</sub>	H <sub>1</sub>	H <sub>2</sub>	T <sub>1</sub>	T <sub>2</sub>	R		
1600	800	1530	1750	1900	185	1135	110	150	120	2230
	900	1530	1750	1900	185	1235	110	150	120	2300
	1000	1530	1750	1900	185	1335	110	150	120	2370
	1100	1490	1750	1900	185	1435	130	150	120	2600
	1200	1490	1750	1900	185	1535	130	150	120	2670
	1300	1490	1750	1900	185	1635	130	150	120	2750
	1400	1450	1750	1900	185	1735	150	150	150	3020
	1500	1450	1750	1900	185	1835	150	150	150	3100
	1600	1450	1750	1900	185	1935	150	150	150	3170
	1700	1450	1750	1900	185	2035	150	150	150	3240
	1800	1410	1750	1900	185	2155	170	170	150	3820
	1900	1410	1750	1900	185	2255	170	170	150	3890
2000	1410	1750	1900	185	2355	170	170	150	3960	
1700	800	1630	1850	2000	185	1135	110	150	120	2300
	900	1630	1850	2000	185	1235	110	150	120	2370
	1000	1630	1850	2000	185	1335	110	150	120	2440
	1100	1590	1850	2000	185	1435	130	150	120	2670
	1200	1590	1850	2000	185	1535	130	150	120	2750
	1300	1590	1850	2000	185	1635	130	150	120	2820
	1400	1550	1850	2000	185	1735	150	150	150	3100
	1500	1550	1850	2000	185	1835	150	150	150	3170
	1600	1550	1850	2000	185	1935	150	150	150	3240
	1700	1550	1850	2000	185	2035	150	150	150	3310
	1800	1510	1850	2000	185	2155	170	170	150	3900
	1900	1510	1850	2000	185	2255	170	170	150	3970
2000	1510	1850	2000	185	2355	170	170	150	4040	
1800	800	1730	1950	2100	185	1135	110	150	120	2370
	900	1730	1950	2100	185	1235	110	150	120	2440
	1000	1730	1950	2100	185	1335	110	150	120	2520
	1100	1690	1950	2100	185	1435	130	150	120	2750
	1200	1690	1950	2100	185	1535	130	150	120	2820
	1300	1690	1950	2100	185	1635	130	150	120	2890
	1400	1650	1950	2100	185	1735	150	150	150	3170
	1500	1650	1950	2100	185	1835	150	150	150	3240
	1600	1650	1950	2100	185	1935	150	150	150	3310
	1700	1650	1950	2100	185	2035	150	150	150	3380
	1800	1610	1950	2100	185	2155	170	170	150	3980
	1900	1610	1950	2100	185	2255	170	170	150	4050
2000	1610	1950	2100	185	2355	170	170	150	4120	

# TB-U寸法表 (T-245タイプ)

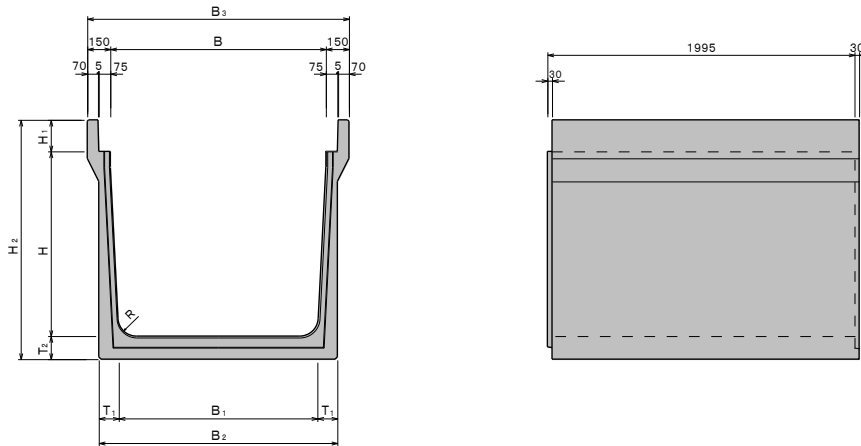
形状図



呼び名 B × H	寸法 (mm)									参考質量 (kg)
	B <sub>1</sub>	B <sub>2</sub>	B <sub>3</sub>	H <sub>1</sub>	H <sub>2</sub>	T <sub>1</sub>	T <sub>2</sub>	R		
1900	800	1830	2050	2200	185	1135	110	150	120	2440
	900	1830	2050	2200	185	1235	110	150	120	2520
	1000	1830	2050	2200	185	1335	110	150	120	2590
	1100	1790	2050	2200	185	1435	130	150	120	2820
	1200	1790	2050	2200	185	1535	130	150	120	2890
	1300	1790	2050	2200	185	1635	130	150	120	2960
	1400	1750	2050	2200	185	1735	150	150	150	3240
	1500	1750	2050	2200	185	1835	150	150	150	3310
	1600	1750	2050	2200	185	1935	150	150	150	3380
	1700	1750	2050	2200	185	2035	150	150	150	3460
	1800	1710	2050	2200	185	2155	170	170	150	4060
	1900	1710	2050	2200	185	2255	170	170	150	4130
2000	1710	2050	2200	185	2355	170	170	150	4200	
2000	800	1930	2150	2300	185	1135	110	150	120	2520
	900	1930	2150	2300	185	1235	110	150	120	2590
	1000	1930	2150	2300	185	1335	110	150	120	2660
	1100	1890	2150	2300	185	1435	130	150	120	2890
	1200	1890	2150	2300	185	1535	130	150	120	2960
	1300	1890	2150	2300	185	1635	130	150	120	3030
	1400	1850	2150	2300	185	1735	150	150	150	3310
	1500	1850	2150	2300	185	1835	150	150	150	3380
	1600	1850	2150	2300	185	1935	150	150	150	3460
	1700	1850	2150	2300	185	2035	150	150	150	3530
	1800	1810	2150	2300	185	2155	170	170	150	4140
	1900	1810	2150	2300	185	2255	170	170	150	4210
2000	1810	2150	2300	185	2355	170	170	150	4290	
2100	800	2030	2250	2400	185	1155	110	170	120	2790
	900	2030	2250	2400	185	1255	110	170	120	2870
	1000	2030	2250	2400	185	1355	110	170	120	2950
	1100	1990	2250	2400	185	1455	130	170	120	3180
	1200	1990	2250	2400	185	1555	130	170	120	3250
	1300	1990	2250	2400	185	1655	130	170	120	3310
	1400	1950	2250	2400	185	1755	150	170	150	3600
	1500	1950	2250	2400	185	1855	150	170	150	3670
	1600	1950	2250	2400	185	1955	150	170	150	3740
	1700	1950	2250	2400	185	2055	150	170	150	3820
	1800	1910	2250	2400	185	2155	170	170	150	4220
	1900	1910	2250	2400	185	2255	170	170	150	4300
2000	1910	2250	2400	185	2355	170	170	150	4370	

# TB-U寸法表 (T-245タイプ)

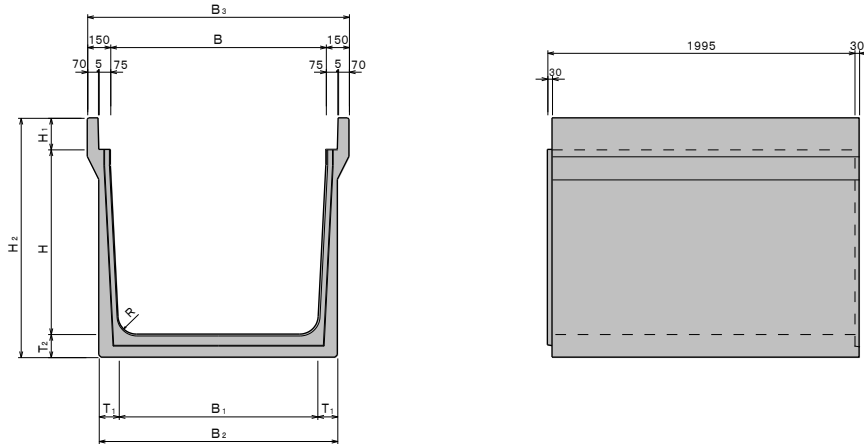
形状図



呼び名 B × H	寸法 (mm)									参考質量 (kg)
	B <sub>1</sub>	B <sub>2</sub>	B <sub>3</sub>	H <sub>1</sub>	H <sub>2</sub>	T <sub>1</sub>	T <sub>2</sub>	R		
2200	800	2130	2350	2500	185	1155	110	170	120	2880
	900	2130	2350	2500	185	1255	110	170	120	2960
	1000	2130	2350	2500	185	1355	110	170	120	3030
	1100	2090	2350	2500	185	1455	130	170	120	3260
	1200	2090	2350	2500	185	1555	130	170	120	3320
	1300	2090	2350	2500	185	1655	130	170	120	3400
	1400	2050	2350	2500	185	1755	150	170	150	3680
	1500	2050	2350	2500	185	1855	150	170	150	3750
	1600	2050	2350	2500	185	1955	150	170	150	3830
	1700	2050	2350	2500	185	2055	150	170	150	3900
	1800	2010	2350	2500	185	2155	170	170	150	4310
1900	2010	2350	2500	185	2255	170	170	150	4380	
2000	2010	2350	2500	185	2355	170	170	150	4450	
2300	800	2230	2450	2600	185	1155	110	170	120	2970
	900	2230	2450	2600	185	1255	110	170	120	3040
	1000	2230	2450	2600	185	1355	110	170	120	3110
	1100	2190	2450	2600	185	1455	130	170	120	3340
	1200	2190	2450	2600	185	1555	130	170	120	3410
	1300	2190	2450	2600	185	1655	130	170	120	3480
	1400	2150	2450	2600	185	1755	150	170	150	3760
	1500	2150	2450	2600	185	1855	150	170	150	3840
	1600	2150	2450	2600	185	1955	150	170	150	3910
	1700	2150	2450	2600	185	2055	150	170	150	3980
	1800	2110	2450	2600	185	2155	170	170	150	4390
1900	2110	2450	2600	185	2255	170	170	150	4460	
2000	2110	2450	2600	185	2355	170	170	150	4530	
2400	800	2330	2550	2700	205	1175	110	170	120	3040
	900	2330	2550	2700	205	1275	110	170	120	3120
	1000	2330	2550	2700	205	1375	110	170	120	3190
	1100	2290	2550	2700	205	1475	130	170	120	3420
	1200	2290	2550	2700	205	1575	130	170	120	3490
	1300	2290	2550	2700	205	1675	130	170	120	3560
	1400	2250	2550	2700	205	1775	150	170	150	3840
	1500	2250	2550	2700	205	1875	150	170	150	3920
	1600	2250	2550	2700	205	1975	150	170	150	3990
	1700	2250	2550	2700	205	2075	150	170	150	4060
	1800	2210	2550	2700	205	2175	170	170	150	4460
1900	2210	2550	2700	205	2275	170	170	150	4540	
2000	2210	2550	2700	205	2375	170	170	150	4610	

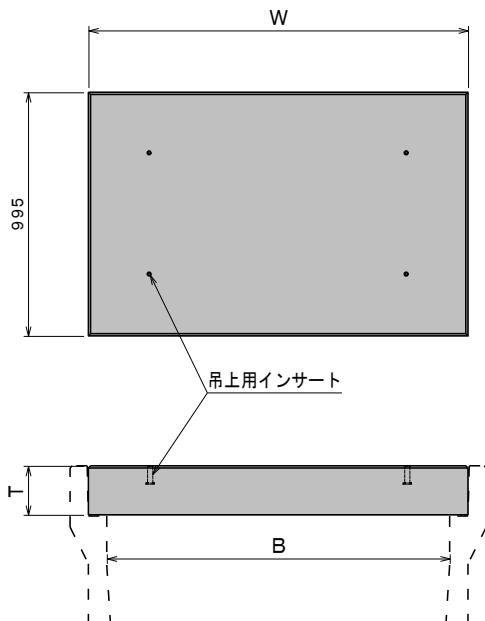
## TB-U寸法表 (T-245タイプ)

形状図



呼び名 B × H	寸法 (mm)									参考質量 (kg)
	B <sub>1</sub>	B <sub>2</sub>	B <sub>3</sub>	H <sub>1</sub>	H <sub>2</sub>	T <sub>1</sub>	T <sub>2</sub>	R		
2500	800	2430	2650	2800	205	1175	110	170	120	3120
	900	2430	2650	2800	205	1275	110	170	120	3200
	1000	2430	2650	2800	205	1375	110	170	120	3270
	1100	2390	2650	2800	205	1475	130	170	120	3500
	1200	2390	2650	2800	205	1575	130	170	120	3570
	1300	2390	2650	2800	205	1675	130	170	120	3640
	1400	2350	2650	2800	205	1775	150	170	150	3930
	1500	2350	2650	2800	205	1875	150	170	150	4000
	1600	2350	2650	2800	205	1975	150	170	150	4070
	1700	2350	2650	2800	205	2075	150	170	150	4140
	1800	2310	2650	2800	205	2175	170	170	150	4550
	1900	2310	2650	2800	205	2275	170	170	150	4620
2000	2310	2650	2800	205	2375	170	170	150	4690	

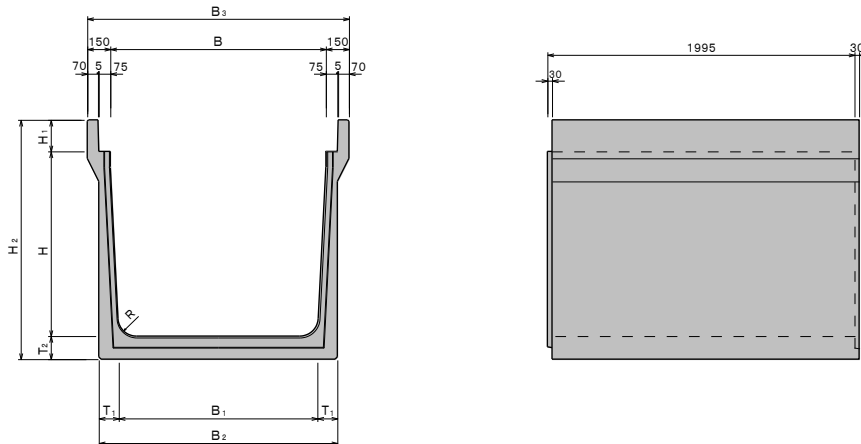
## スラブ寸法表 (T-245タイプ)



呼び名 B	寸法 (mm)		参考質量 (kg)	構造
	W	T		
600	750	150	270	RC
700	850	150	310	
800	950	150	340	
900	1050	150	380	
1000	1150	150	410	
1100	1250	150	450	PRC
1200	1350	150	490	
1300	1450	150	520	
1400	1550	150	560	
1500	1650	150	590	
1600	1750	180	760	
1700	1850	180	800	
1800	1950	180	840	
1900	2050	180	890	
2000	2150	180	930	
2100	2250	180	970	
2200	2350	180	1020	
2300	2450	180	1060	
2400	2550	200	1220	
2500	2650	200	1270	

# TB-U寸法表 (T-137タイプ)

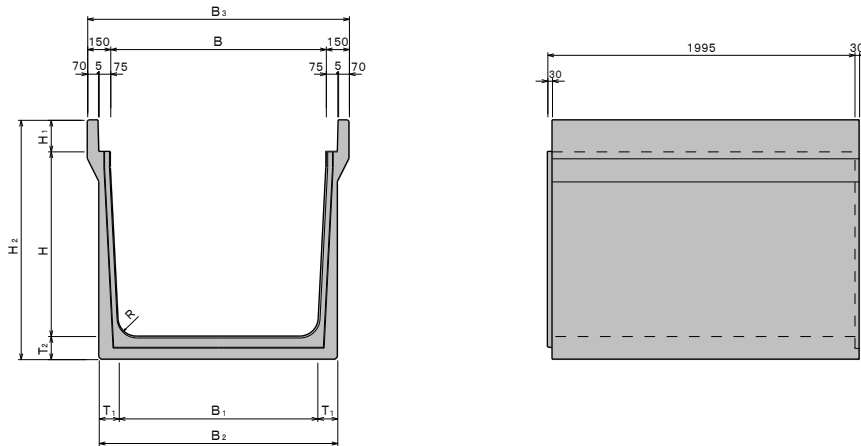
形状図



呼び名 B × H		寸法 (mm)								参考質量 (kg)
		B <sub>1</sub>	B <sub>2</sub>	B <sub>3</sub>	H <sub>1</sub>	H <sub>2</sub>	T <sub>1</sub>	T <sub>2</sub>	R	
600	500	550	750	900	115	715	100	100	100	1030
	600	550	750	900	115	815	100	100	100	1100
	700	550	750	900	115	915	100	100	100	1170
	800	530	750	900	115	1025	110	110	120	1360
	900	530	750	900	115	1125	110	110	120	1440
	1000	530	750	900	115	1225	110	110	120	1510
	1100	490	750	900	115	1345	130	130	120	1800
	1200	490	750	900	115	1445	130	130	120	1880
1300	490	750	900	115	1545	130	130	120	1950	
700	500	650	850	1000	115	715	100	100	100	1080
	600	650	850	1000	115	815	100	100	100	1150
	700	650	850	1000	115	915	100	100	100	1220
	800	630	850	1000	115	1025	110	110	120	1420
	900	630	850	1000	115	1125	110	110	120	1490
	1000	630	850	1000	115	1225	110	110	120	1560
	1100	590	850	1000	115	1345	130	130	120	1870
	1200	590	850	1000	115	1445	130	130	120	1940
1300	590	850	1000	115	1545	130	130	120	2010	
800	500	750	950	1100	115	715	100	100	100	1120
	600	750	950	1100	115	815	100	100	100	1200
	700	750	950	1100	115	915	100	100	100	1270
	800	730	950	1100	115	1025	110	110	120	1470
	900	730	950	1100	115	1125	110	110	120	1540
	1000	730	950	1100	115	1225	110	110	120	1610
	1100	690	950	1100	115	1345	130	130	120	1930
	1200	690	950	1100	115	1445	130	130	120	2000
1300	690	950	1100	115	1545	130	130	120	2070	
900	500	850	1050	1200	115	715	100	100	100	1170
	600	850	1050	1200	115	815	100	100	100	1240
	700	850	1050	1200	115	915	100	100	100	1320
	800	830	1050	1200	115	1025	110	110	120	1520
	900	830	1050	1200	115	1125	110	110	120	1590
	1000	830	1050	1200	115	1225	110	110	120	1670
	1100	790	1050	1200	115	1345	130	130	120	1990
	1200	790	1050	1200	115	1445	130	130	120	2060
	1300	790	1050	1200	115	1545	130	130	120	2140
	1400	750	1050	1200	115	1665	150	150	150	2520
	1500	750	1050	1200	115	1765	150	150	150	2600
	1600	750	1050	1200	115	1865	150	150	150	2670
1700	750	1050	1200	115	1965	150	150	150	2740	

# TB-U寸法表 (T-137タイプ)

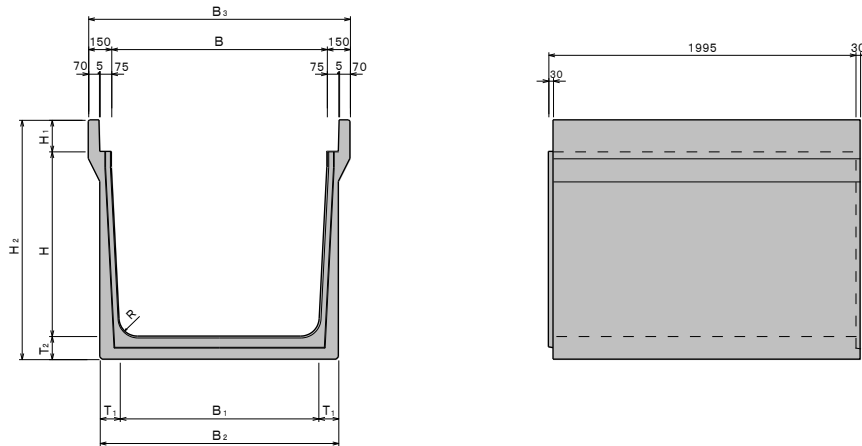
形状図



呼び名 B × H		寸 法 (mm)								参考質量 (kg)
		B <sub>1</sub>	B <sub>2</sub>	B <sub>3</sub>	H <sub>1</sub>	H <sub>2</sub>	T <sub>1</sub>	T <sub>2</sub>	R	
1000	500	950	1150	1300	130	730	100	100	100	1220
	600	950	1150	1300	130	830	100	100	100	1290
	700	950	1150	1300	130	930	100	100	100	1360
	800	930	1150	1300	130	1040	110	110	120	1570
	900	930	1150	1300	130	1140	110	110	120	1650
	1000	930	1150	1300	130	1240	110	110	120	1720
	1100	890	1150	1300	130	1360	130	130	120	2050
	1200	890	1150	1300	130	1460	130	130	120	2130
	1300	890	1150	1300	130	1560	130	130	120	2200
	1400	850	1150	1300	130	1680	150	150	150	2600
	1500	850	1150	1300	130	1780	150	150	150	2670
1600	850	1150	1300	130	1880	150	150	150	2740	
1700	850	1150	1300	130	1980	150	150	150	2810	
1100	500	1050	1250	1400	130	740	100	110	100	1330
	600	1050	1250	1400	130	840	100	110	100	1400
	700	1050	1250	1400	130	940	100	110	100	1470
	800	1030	1250	1400	130	1060	110	130	120	1750
	900	1030	1250	1400	130	1160	110	130	120	1820
	1000	1030	1250	1400	130	1260	110	130	120	1890
	1100	990	1250	1400	130	1360	130	130	120	2120
	1200	990	1250	1400	130	1460	130	130	120	2190
	1300	990	1250	1400	130	1560	130	130	120	2260
	1400	950	1250	1400	130	1680	150	150	150	2670
	1500	950	1250	1400	130	1780	150	150	150	2740
	1600	950	1250	1400	130	1880	150	150	150	2810
1700	950	1250	1400	130	1980	150	150	150	2880	
1800	910	1250	1400	130	2100	170	170	150	3410	
1900	910	1250	1400	130	2200	170	170	150	3480	
2000	910	1250	1400	130	2300	170	170	150	3550	
1200	500	1150	1350	1500	130	740	100	110	100	1380
	600	1150	1350	1500	130	840	100	110	100	1450
	700	1150	1350	1500	130	940	100	110	100	1530
	800	1130	1350	1500	130	1060	110	130	120	1810
	900	1130	1350	1500	130	1160	110	130	120	1880
	1000	1130	1350	1500	130	1260	110	130	120	1950
	1100	1090	1350	1500	130	1360	130	130	120	2180
	1200	1090	1350	1500	130	1460	130	130	120	2250
	1300	1090	1350	1500	130	1560	130	130	120	2320
	1400	1050	1350	1500	130	1680	150	150	150	2740
	1500	1050	1350	1500	130	1780	150	150	150	2810
	1600	1050	1350	1500	130	1880	150	150	150	2880
	1700	1050	1350	1500	130	1980	150	150	150	2960
	1800	1010	1350	1500	130	2100	170	170	150	3490
1900	1010	1350	1500	130	2200	170	170	150	3560	
2000	1010	1350	1500	130	2300	170	170	150	3630	

# TB-U寸法表 (T-137タイプ)

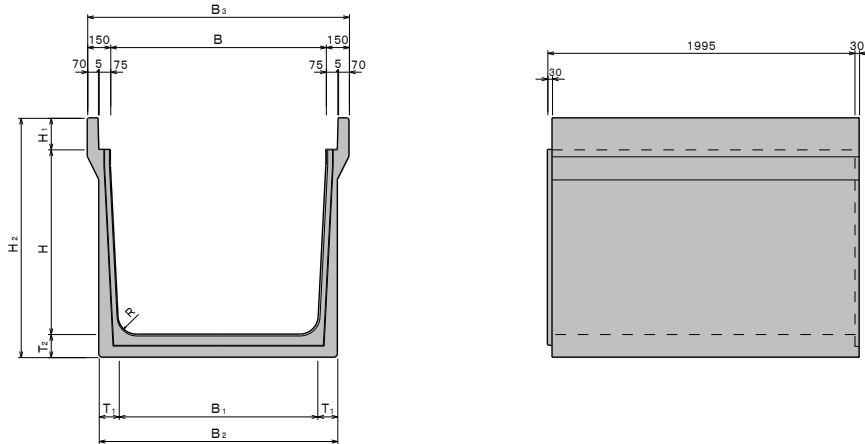
形状図



呼び名 B × H		寸法 (mm)								参考質量 (kg)
		B <sub>1</sub>	B <sub>2</sub>	B <sub>3</sub>	H <sub>1</sub>	H <sub>2</sub>	T <sub>1</sub>	T <sub>2</sub>	R	
1300	500	1250	1450	1600	130	740	100	110	100	1440
	600	1250	1450	1600	130	840	100	110	100	1510
	700	1250	1450	1600	130	940	100	110	100	1580
	800	1230	1450	1600	130	1060	110	130	120	1870
	900	1230	1450	1600	130	1160	110	130	120	1940
	1000	1230	1450	1600	130	1260	110	130	120	2020
	1100	1190	1450	1600	130	1360	130	130	120	2240
	1200	1190	1450	1600	130	1460	130	130	120	2310
	1300	1190	1450	1600	130	1560	130	130	120	2390
	1400	1150	1450	1600	130	1680	150	150	150	2810
	1500	1150	1450	1600	130	1780	150	150	150	2880
	1600	1150	1450	1600	130	1880	150	150	150	2960
	1700	1150	1450	1600	130	1980	150	150	150	3030
1400	500	1350	1550	1700	130	740	100	110	100	1470
	600	1350	1550	1700	130	840	100	110	100	1540
	700	1350	1550	1700	130	940	100	110	100	1630
	800	1330	1550	1700	130	1060	110	130	120	1930
	900	1330	1550	1700	130	1160	110	130	120	2010
	1000	1330	1550	1700	130	1260	110	130	120	2080
	1100	1290	1550	1700	130	1360	130	130	120	2300
	1200	1290	1550	1700	130	1460	130	130	120	2380
	1300	1290	1550	1700	130	1560	130	130	120	2450
	1400	1250	1550	1700	130	1680	150	150	150	2880
	1500	1250	1550	1700	130	1780	150	150	150	2960
	1600	1250	1550	1700	130	1880	150	150	150	3030
	1700	1250	1550	1700	130	1980	150	150	150	3100
1800	1210	1550	1700	130	2100	170	170	150	3650	
1900	1210	1550	1700	130	2200	170	170	150	3720	
2000	1210	1550	1700	130	2300	170	170	150	3800	
1500	500	1450	1650	1800	130	740	100	110	100	1520
	600	1450	1650	1800	130	840	100	110	100	1590
	700	1450	1650	1800	130	940	100	110	100	1680
	800	1430	1650	1800	130	1060	110	130	120	2000
	900	1430	1650	1800	130	1160	110	130	120	2070
	1000	1430	1650	1800	130	1260	110	130	120	2140
	1100	1390	1650	1800	130	1360	130	130	120	2370
	1200	1390	1650	1800	130	1460	130	130	120	2440
	1300	1390	1650	1800	130	1560	130	130	120	2520
	1400	1350	1650	1800	130	1680	150	150	150	2960
	1500	1350	1650	1800	130	1780	150	150	150	3030
	1600	1350	1650	1800	130	1880	150	150	150	3100
	1700	1350	1650	1800	130	1980	150	150	150	3170
1800	1310	1650	1800	130	2100	170	170	150	3730	
1900	1310	1650	1800	130	2200	170	170	150	3810	
2000	1310	1650	1800	130	2300	170	170	150	3880	

# TB-U寸法表 (T-137タイプ)

形状図

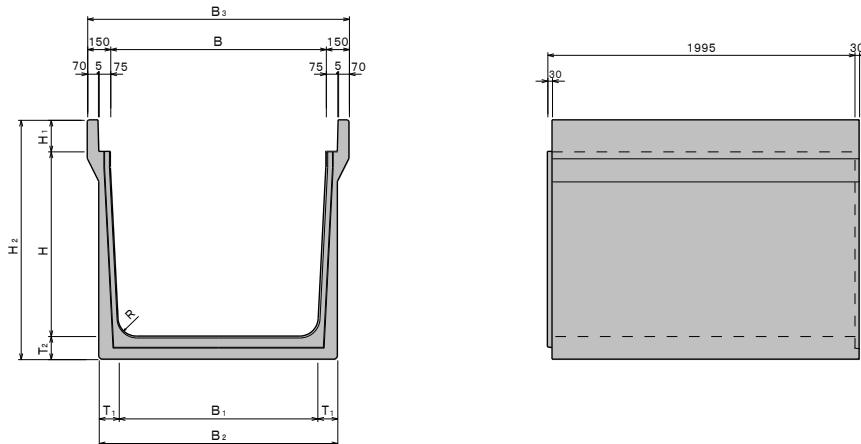


呼び名 B × H		寸法 (mm)								参考質量 (kg)
		B <sub>1</sub>	B <sub>2</sub>	B <sub>3</sub>	H <sub>1</sub>	H <sub>2</sub>	T <sub>1</sub>	T <sub>2</sub>	R	
1600	800	1530	1750	1900	155	1105	110	150	120	2230
	900	1530	1750	1900	155	1205	110	150	120	2300
	1000	1530	1750	1900	155	1305	110	150	120	2370
	1100	1490	1750	1900	155	1405	130	150	120	2600
	1200	1490	1750	1900	155	1505	130	150	120	2670
	1300	1490	1750	1900	155	1605	130	150	120	2750
	1400	1450	1750	1900	155	1705	150	150	150	3030
	1500	1450	1750	1900	155	1805	150	150	150	3100
	1600	1450	1750	1900	155	1905	150	150	150	3170
	1700	1450	1750	1900	155	2005	150	150	150	3240
	1800	1410	1750	1900	155	2125	170	170	150	3820
1900	1410	1750	1900	155	2225	170	170	150	3890	
2000	1410	1750	1900	155	2325	170	170	150	3960	
1700	800	1630	1850	2000	155	1105	110	150	120	2300
	900	1630	1850	2000	155	1205	110	150	120	2370
	1000	1630	1850	2000	155	1305	110	150	120	2440
	1100	1590	1850	2000	155	1405	130	150	120	2670
	1200	1590	1850	2000	155	1505	130	150	120	2750
	1300	1590	1850	2000	155	1605	130	150	120	2820
	1400	1550	1850	2000	155	1705	150	150	150	3100
	1500	1550	1850	2000	155	1805	150	150	150	3170
	1600	1550	1850	2000	155	1905	150	150	150	3240
	1700	1550	1850	2000	155	2005	150	150	150	3320
	1800	1510	1850	2000	155	2125	170	170	150	3900
1900	1510	1850	2000	155	2225	170	170	150	3970	
2000	1510	1850	2000	155	2325	170	170	150	4040	
1800	800	1730	1950	2100	155	1105	110	150	120	2370
	900	1730	1950	2100	155	1205	110	150	120	2440
	1000	1730	1950	2100	155	1305	110	150	120	2520
	1100	1690	1950	2100	155	1405	130	150	120	2750
	1200	1690	1950	2100	155	1505	130	150	120	2820
	1300	1690	1950	2100	155	1605	130	150	120	2890
	1400	1650	1950	2100	155	1705	150	150	150	3170
	1500	1650	1950	2100	155	1805	150	150	150	3240
	1600	1650	1950	2100	155	1905	150	150	150	3320
	1700	1650	1950	2100	155	2005	150	150	150	3390
	1800	1610	1950	2100	155	2125	170	170	150	3980
1900	1610	1950	2100	155	2225	170	170	150	4050	
2000	1610	1950	2100	155	2325	170	170	150	4120	



# TB-U寸法表 (T-137タイプ)

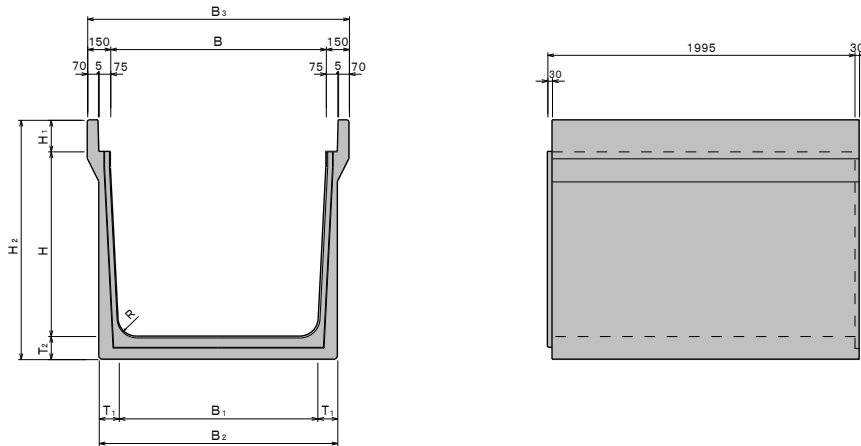
形状図



呼び名 B × H		寸法 (mm)								参考質量 (kg)
		B <sub>1</sub>	B <sub>2</sub>	B <sub>3</sub>	H <sub>1</sub>	H <sub>2</sub>	T <sub>1</sub>	T <sub>2</sub>	R	
1900	800	1830	2050	2200	155	1105	110	150	120	2440
	900	1830	2050	2200	155	1205	110	150	120	2520
	1000	1830	2050	2200	155	1305	110	150	120	2590
	1100	1790	2050	2200	155	1405	130	150	120	2810
	1200	1790	2050	2200	155	1505	130	150	120	2890
	1300	1790	2050	2200	155	1605	130	150	120	2960
	1400	1750	2050	2200	155	1705	150	150	150	3240
	1500	1750	2050	2200	155	1805	150	150	150	3320
	1600	1750	2050	2200	155	1905	150	150	150	3390
	1700	1750	2050	2200	155	2005	150	150	150	3460
	1800	1710	2050	2200	155	2125	170	170	150	4060
1900	1710	2050	2200	155	2225	170	170	150	4130	
2000	1710	2050	2200	155	2325	170	170	150	4200	
2000	800	1930	2150	2300	155	1105	110	150	120	2520
	900	1930	2150	2300	155	1205	110	150	120	2590
	1000	1930	2150	2300	155	1305	110	150	120	2660
	1100	1890	2150	2300	155	1405	130	150	120	2890
	1200	1890	2150	2300	155	1505	130	150	120	2960
	1300	1890	2150	2300	155	1605	130	150	120	3030
	1400	1850	2150	2300	155	1705	150	150	150	3320
	1500	1850	2150	2300	155	1805	150	150	150	3390
	1600	1850	2150	2300	155	1905	150	150	150	3460
	1700	1850	2150	2300	155	2005	150	150	150	3530
	1800	1810	2150	2300	155	2125	170	170	150	4140
1900	1810	2150	2300	155	2225	170	170	150	4210	
2000	1810	2150	2300	155	2325	170	170	150	4290	
2100	800	2030	2250	2400	155	1105	110	150	120	2580
	900	2030	2250	2400	155	1205	110	150	120	2650
	1000	2030	2250	2400	155	1305	110	150	120	2730
	1100	1990	2250	2400	155	1405	130	150	120	2960
	1200	1990	2250	2400	155	1505	130	150	120	3030
	1300	1990	2250	2400	155	1605	130	150	120	3100
	1400	1950	2250	2400	155	1705	150	150	150	3390
	1500	1950	2250	2400	155	1805	150	150	150	3460
	1600	1950	2250	2400	155	1905	150	150	150	3530
	1700	1950	2250	2400	155	2005	150	150	150	3600
	1800	1910	2250	2400	155	2125	170	170	150	4220
1900	1910	2250	2400	155	2225	170	170	150	4300	
2000	1910	2250	2400	155	2325	170	170	150	4370	

# TB-U寸法表 (T-137タイプ)

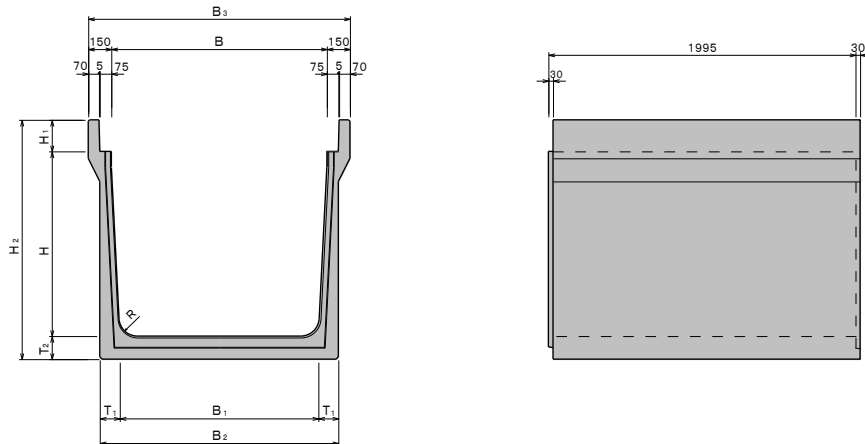
形状図



呼び名 B × H		寸法 (mm)								参考質量 (kg)
		B <sub>1</sub>	B <sub>2</sub>	B <sub>3</sub>	H <sub>1</sub>	H <sub>2</sub>	T <sub>1</sub>	T <sub>2</sub>	R	
2200	800	2130	2350	2500	155	1105	110	150	120	2660
	900	2130	2350	2500	155	1205	110	150	120	2730
	1000	2130	2350	2500	155	1305	110	150	120	2800
	1100	2090	2350	2500	155	1405	130	150	120	3030
	1200	2090	2350	2500	155	1505	130	150	120	3100
	1300	2090	2350	2500	155	1605	130	150	120	3180
	1400	2050	2350	2500	155	1705	150	150	150	3460
	1500	2050	2350	2500	155	1805	150	150	150	3530
	1600	2050	2350	2500	155	1905	150	150	150	3600
	1700	2050	2350	2500	155	2005	150	150	150	3680
	1800	2010	2350	2500	155	2125	170	170	150	4310
1900	2010	2350	2500	155	2225	170	170	150	4380	
2000	2010	2350	2500	155	2325	170	170	150	4450	
2300	800	2230	2450	2600	155	1105	110	150	120	2730
	900	2230	2450	2600	155	1205	110	150	120	2800
	1000	2230	2450	2600	155	1305	110	150	120	2880
	1100	2190	2450	2600	155	1405	130	150	120	3110
	1200	2190	2450	2600	155	1505	130	150	120	3180
	1300	2190	2450	2600	155	1605	130	150	120	3250
	1400	2150	2450	2600	155	1705	150	150	150	3530
	1500	2150	2450	2600	155	1805	150	150	150	3600
	1600	2150	2450	2600	155	1905	150	150	150	3680
	1700	2150	2450	2600	155	2005	150	150	150	3750
	1800	2110	2450	2600	155	2125	170	170	150	4390
1900	2110	2450	2600	155	2225	170	170	150	4460	
2000	2110	2450	2600	155	2325	170	170	150	4530	
2400	800	2330	2550	2700	155	1105	110	150	120	2800
	900	2330	2550	2700	155	1205	110	150	120	2880
	1000	2330	2550	2700	155	1305	110	150	120	2950
	1100	2290	2550	2700	155	1405	130	150	120	3180
	1200	2290	2550	2700	155	1505	130	150	120	3250
	1300	2290	2550	2700	155	1605	130	150	120	3320
	1400	2250	2550	2700	155	1705	150	150	150	3600
	1500	2250	2550	2700	155	1805	150	150	150	3680
	1600	2250	2550	2700	155	1905	150	150	150	3750
	1700	2250	2550	2700	155	2005	150	150	150	3820
	1800	2210	2550	2700	155	2125	170	170	150	4470
1900	2210	2550	2700	155	2225	170	170	150	4540	
2000	2210	2550	2700	155	2325	170	170	150	4610	

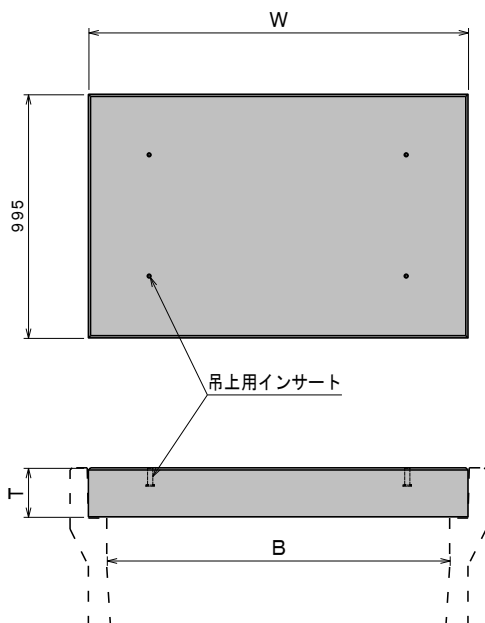
## TB-U寸法表 (T-137タイプ)

形状図



呼び名 B × H	寸法 (mm)									参考質量 (kg)
	B <sub>1</sub>	B <sub>2</sub>	B <sub>3</sub>	H <sub>1</sub>	H <sub>2</sub>	T <sub>1</sub>	T <sub>2</sub>	R		
2500	800	2430	2650	2800	155	1105	110	150	120	2880
	900	2430	2650	2800	155	1205	110	150	120	2950
	1000	2430	2650	2800	155	1305	110	150	120	3010
	1100	2390	2650	2800	155	1405	130	150	120	3250
	1200	2390	2650	2800	155	1505	130	150	120	3320
	1300	2390	2650	2800	155	1605	130	150	120	3390
	1400	2350	2650	2800	155	1705	150	150	150	3680
	1500	2350	2650	2800	155	1805	150	150	150	3750
	1600	2350	2650	2800	155	1905	150	150	150	3820
	1700	2350	2650	2800	155	2005	150	150	150	3890
	1800	2310	2650	2800	155	2125	170	170	150	4550
	1900	2310	2650	2800	155	2225	170	170	150	4620
2000	2310	2650	2800	155	2325	170	170	150	4690	

## スラブ寸法表 (T-137タイプ)



呼び名 B	寸法 (mm)		参考質量 (kg)	構造
	W	T		
600	750	110	200	RC
700	850	110	220	
800	950	110	250	
900	1050	110	280	
1000	1150	125	350	
1100	1250	125	380	
1200	1350	125	410	
1300	1450	125	440	
1400	1550	125	470	PRC
1500	1650	125	500	
1600	1750	150	630	
1700	1850	150	670	
1800	1950	150	700	
1900	2050	150	740	
2000	2150	150	770	
2100	2250	150	810	
2200	2350	150	850	
2300	2450	150	880	
2400	2550	150	920	
2500	2650	150	950	



## 東日本

東京営業所	TEL 03(3542)1202 (代)	〒104-0045	東京都中央区築地1丁目8番2号
横浜営業所	TEL 045(264)2670 (代)	〒231-0033	神奈川県横浜市中区長者町5丁目8番5号 三共横浜ビル8F
埼玉営業所	TEL 03(3542)1202 (代)	〒104-0045	東京都中央区築地1丁目8番2号
千葉営業所	TEL 03(3542)1202 (代)	〒104-0045	東京都中央区築地1丁目8番2号
茨城営業所	TEL 0297(45)3616 (代)	〒302-0108	茨城県守谷市松並1964番地1 (茨城工場内)
仙台営業所	TEL 022(266)2531 (代)	〒980-0011	宮城県仙台市青葉区上杉3丁目3番21号 上杉NSビル4F
沖縄営業所	TEL 098(943)1452 (代)	〒903-0217	沖縄県中頭郡西原町字兼久218番地 (東洋コンクリート株式会社内)

## 西日本

京都営業所	TEL 075(314)0021 (代)	〒615-0072	京都府京都市右京区山ノ内池尻町6番地
滋賀営業所	TEL 075(314)0021 (代)	〒615-0072	京都府京都市右京区山ノ内池尻町6番地
阪神営業所	TEL 06(4866)5381 (代)	〒532-0003	大阪府大阪市淀川区宮原4丁目3番12号 新大阪明幸ビル5F
和歌山営業所	TEL 073(471)2821 (代)	〒640-8341	和歌山県和歌山市黒田1丁目1番19号 阪和第1ビル5F
金沢営業所	TEL 076(232)7701 (代)	〒920-0031	石川県金沢市広岡1丁目10番9号 クオリティシャトウ102号室
名古屋営業所	TEL 052(231)8481 (代)	〒460-0003	愛知県名古屋市中区錦1丁目6番5号 名古屋錦シティビル7F



旭コンクリート工業株式会社

<https://www.asahi-concrete.co.jp>