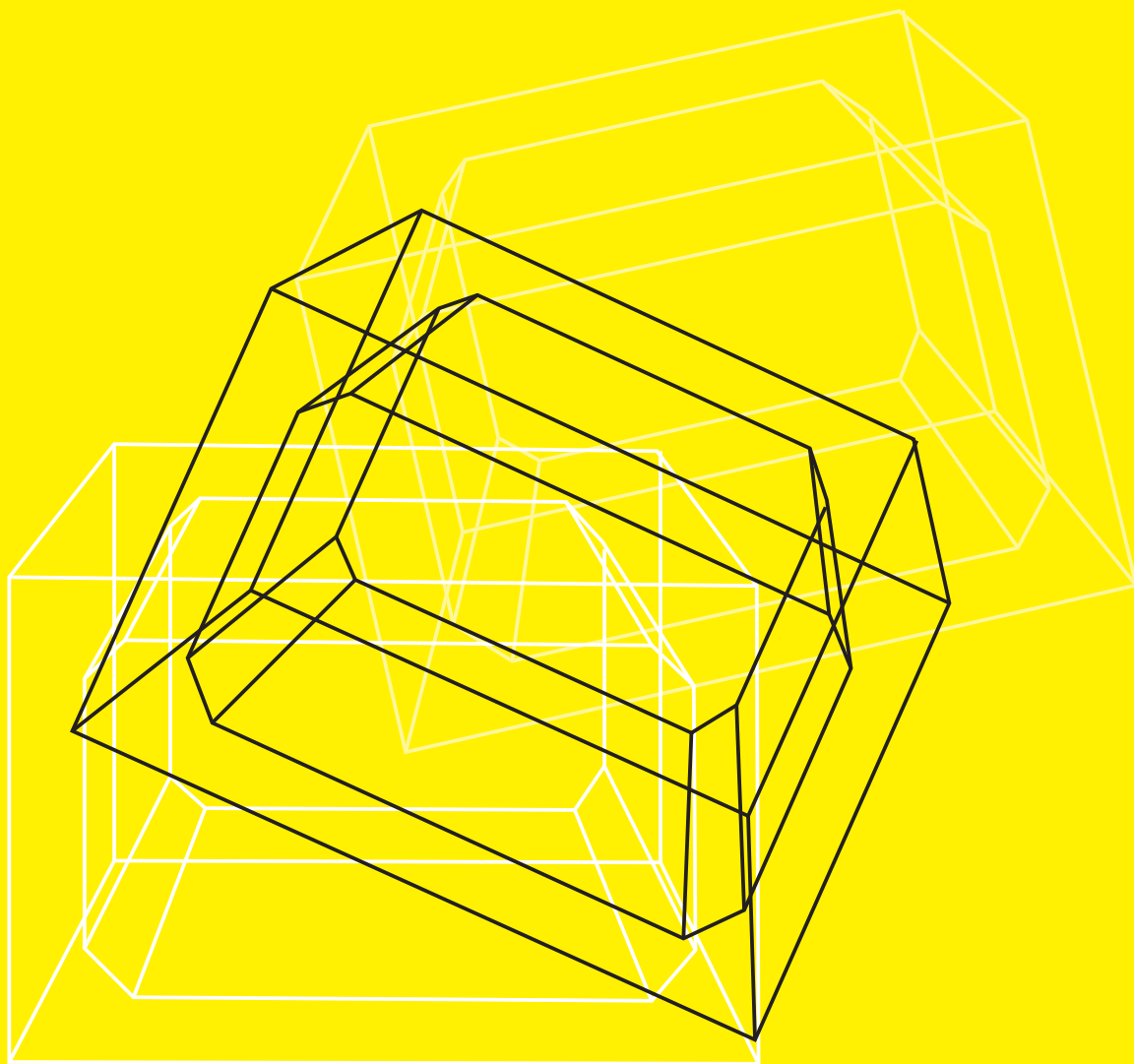


ASAHI

PC ボックスカルバート
HTC ボックスカルバート



旭コンクリート工業株式会社

目 次

PCボックスカルバート及びHTCボックスカルバート

ボックスカルバートの種類	2
PCボックスカルバート及びHTCボックスカルバートの特長	3
製造から施工まで	4
PCボックスカルバートの概要と継手構造及び形状寸法	6
HTCボックスカルバートの概要と継手構造及び形状寸法	13
プレキャスト基礎板について	18
地下横断歩道型PCボックスカルバート寸法表	19
設計について、お見積もりについて	20
施工の概略	21
特殊製品及び特殊施工例	27
標準歩掛	31

ボックスカルバートの種類

タイプ別	構造別	呼び寸法による区分	底部形状による区分	継手構造による区分	接続具による区分	適用土かぶり及び設計荷重
カタログタイプ	PC ボックス カルバート	1500×700 ～ 5000×3000	S型	D型	A型	土かぶり： 0.20～1.50m 活荷重：T-245 (T-25) 地下水：考慮せず
*日本PC ボックス カルバート 製品 協会規格 タイプ		600×600 ～ 5000×2500				土かぶり： 150型：0.20～1.50m 300型：1.51～3.00m 600型：3.01～6.00m 活荷重：T-245 (T-25) 地下水：考慮 (GL-0.5m)
カタログタイプ	暗渠	300×300 ～ 500×600	I型	F型	C型	土かぶり： 0.20～3.00m 活荷重：T-245 (T-25) 地下水：考慮せず
		600×400 ～ 1800×2000				
*日本PC ボックス カルバート 製品 協会規格 タイプ	HTC ボックス カルバート	600×600 ～ 1800×1800				土かぶり： 0.20～3.00m 活荷重：T-245 (T-25) 地下水：考慮せず

S型：内面底部が平らな製品（スタンダード型）

I型：内面底部にインバートの付いた製品（インバート型）

D型：継手部がはめ込み型の製品

F型：継手部が突き合わせ型の製品

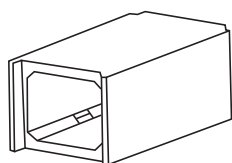
A型：接続具の無い製品

B型：接続具の有る製品

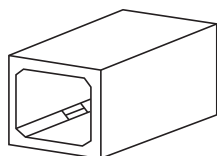
C型：ボルトにより縦方向連結を行う場合に用いる製品

※日本PCボックスカルバート製品協会規格のうちPCボックスカルバートの150型、300型及びHTCボックスカルバートが（公社）日本下水道協会の認定資器材製品となっています。
なお、日本PCボックスカルバート製品協会規格タイプについては、別途協会規格をご用意していますので、ご参照ください。

ボックスカルバートの形状図

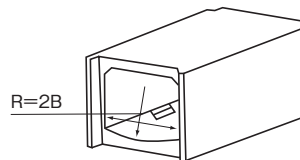


(a) SD型
(標準型・はめこみ型)



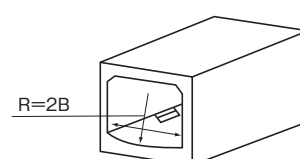
(b) SF型
(標準型・突き合わせ型)

S型の形状



B：内幅

(a) ID型
(インバート型・はめこみ型)



B：内幅

(b) IF型
(インバート型・突き合わせ型)

I型の形状

(プレストレストコンクリート)

(ハイテンションコンクリート)

PCボックスカルバート及びHTCボックスカルバートの特長

1. 品質

設備の整った工場で完全な品質管理のもとで製造していますので、品質が均一、安定しています。

2. 敷設

PCボックスカルバート及びHTCボックスカルバートの据付け及び縦締工はメーカーの責任施工で行いますので安心です。

3. 工期短縮

工場製品ですので、所定の強度に達した製品を現場に持ち込むことにより、無駄のない工事工程が計画できます。また、据付け工事はトラッククレーン等で行いますので現場打ちボックスカルバート工事と比較して施工期間を大幅に短縮できます。

4. 工費節減

工期の短縮による一般経費、諸人件費の節減、部材厚を薄くすることによる掘削土量の減少及び山留工資材の節減が可能となるため、経済効果が大きく工費の節減ができます。

5. 交通渋滞の解消

工場製品の使用により工期が大幅に短縮され、製品敷設後直ちに埋め戻しを行うことができ長期にわたる交通渋滞がなくなり早期の交通解放が可能になります。

6. 運搬費の軽減

鉄筋コンクリート製のボックスカルバートと比較して、製品質量が20～40%軽くなるため、運搬費が安くなります。

PCボックスカルバート



製品寸法 8000×3300×1100mm

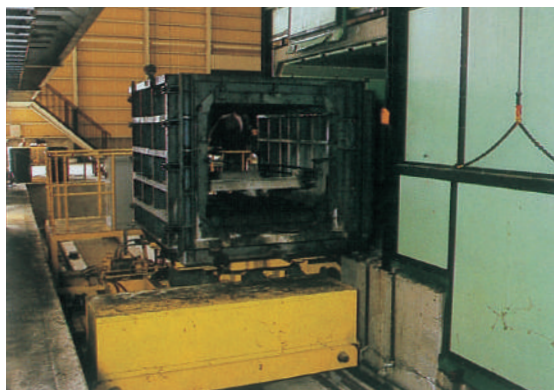
HTCボックスカルバート



製品寸法 1500×2000×1500mm

製造から施工まで

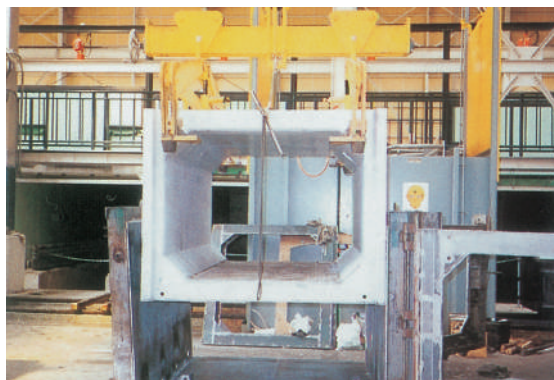
1. 型組



2. コンクリート打込み



3. 脱型



4. 曲げ強度試験



5. 製品ストック



6. 出荷



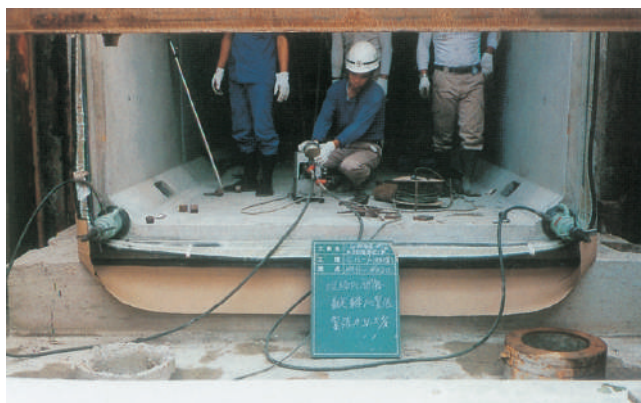
7. 搬入及び施工



8. 敷設工



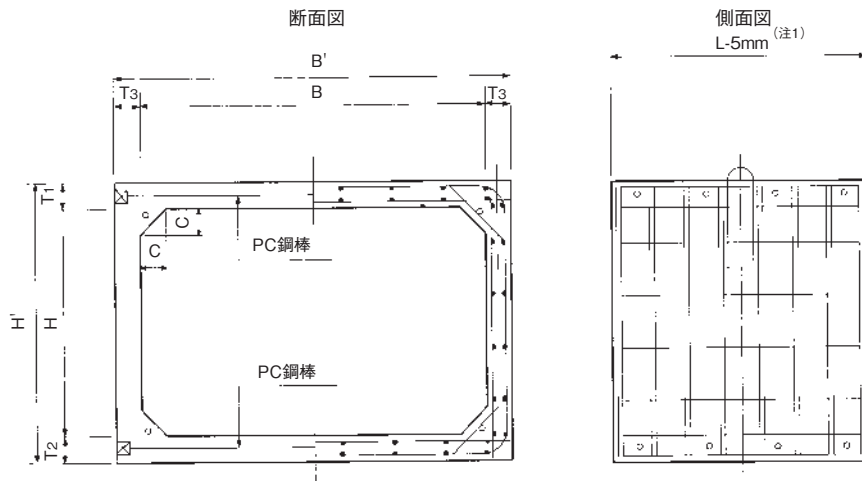
9. 縦締め施工



PCボックスカルバート（プレストレストコンクリートボックスカルバート）

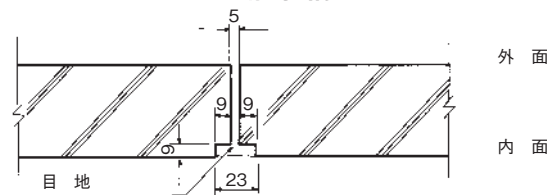
頂版及び底版はアンボンドPC鋼棒を使用したポストテンション方式のプレストレストコンクリート構造として、側壁は比較的軸力が高いので鉄筋コンクリート構造として設計した製品です。設計荷重が作用した時でも、ひび割れの発生を許さないため、鋼材腐食の心配がなく水密性、耐久性に優れています。また、鉄筋コンクリート構造と比較して部材厚が薄く、掘削土量の低減、軽量化による施工機械の軽減、施工性の向上が図れる等経済性に優れています。

PCボックスカルバート

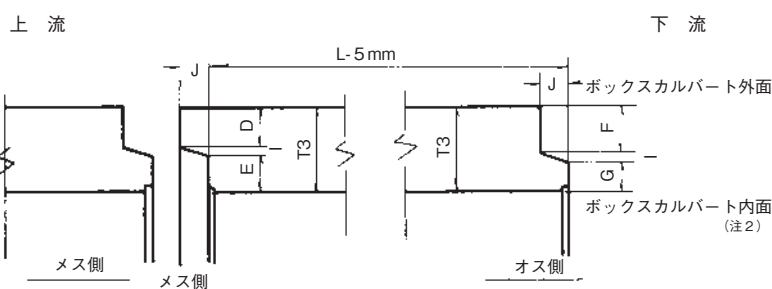
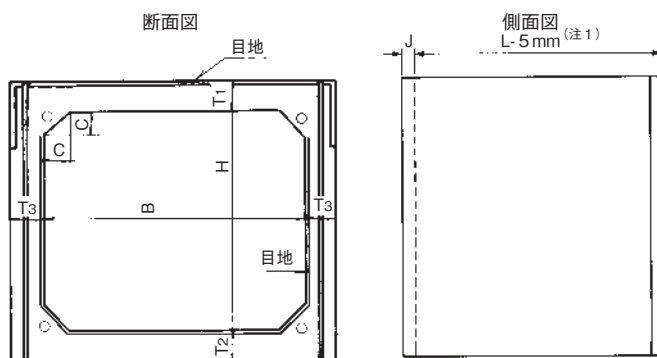


(注1)
Lは有効長であり、製品実長は目地幅(5mm)を考慮した長さ(L-5mm)とする。
L=2000mmの場合は、1500mm又は1000mmにL=1500mmの場合は、1000mmとすることができる。

SF型継手構造図



SD型継手構造図



(注2) 内高700mmの場合は目地を外面につける。

オス・メス寸法 単位mm

T ₃	D	E	F	G	I	J
150	70	70	80	60	10	50
180	80	90	90	80	10	50
200	90	100	100	90	10	50
250	120	120	130	110	10	50
300	190	100	200	90	10	50
400	240	150	250	140	10	50

SD型でカルバート端部を仕上げる時は上記寸法による。

PCボックスカルバート形状寸法

土かぶり：0.20~1.50m 活荷重：T-245 (T-25) 地下水：考慮せず

呼び B×H	形 状 寸 法 (単位：mm)						(※1) L=1500 製品質量 (※3) (ton)	(※1) L=2000 製品質量 (※3) (ton)					
	B'	H'	T ₁	T ₂	T ₃	C							
(※2) 1500× 700	1800	1000	150	150	150	150	2.981	3.975					
800		1100					3.094	4.125					
900		1200					3.206	4.275					
1000		1300					3.319	4.425					
1100		1400					3.431	4.575					
1200		1500					3.544	4.725					
1300		1600					3.656	4.875					
1400		1700					3.769	5.025					
1500		1800					3.881	5.175					
1600		1900					3.994	5.325					
1700		2000					4.106	5.475					
1800		2100					4.219	5.625					
1900		2200					4.331	5.775					
2000		2300					4.444	5.925					
1600× 800	1900	1100	150	150	150	150	3.206	4.275					
900		1200					3.319	4.425					
1000		1300					3.431	4.575					
1100		1400					3.544	4.725					
1200		1500					3.656	4.875					
1300		1600					3.769	5.025					
1400		1700					3.881	5.175					
1500		1800					3.994	5.325					
1600		1900					4.106	5.475					
1700		2000					4.219	5.625					
1800		2100					4.331	5.775					
1900		2200					4.444	5.925					
2000		2300					4.556	6.075					
1700× 1500		2000					1800	150	150	150	150	4.106	5.475
1700	2000		4.331	5.775									
2000	2300		4.669	6.225									
1800× 1000	2100	1300	150	150	150	150	3.656	4.875					
1200		1500					3.881	5.175					
1500		1800					4.219	5.625					
1600		1900					4.331	5.775					
1800		2100					4.556	6.075					
2000		2300					4.781	6.375					
1900× 1900	2200	2200	150	150	150	150	4.781	6.375					
2000× 900	2300	1200	150	150	150	150	3.769	5.025					
1000		1300					3.881	5.175					
1200		1500					4.106	5.475					
1400		1700					4.331	5.775					
1500		1800					4.444	5.925					
1600		1900					4.556	6.075					
1800		2100					4.781	6.375					
2000		2300					5.006	6.675					
2200		2500					5.231	6.975					
2300		2600					5.344	7.125					
2400		2700					5.456	7.275					
2500		2800					5.569	7.425					
2100× 1500		2400					1800	150	150	150	150	4.556	6.075
1800							2100					4.894	6.525
1900	2200		5.006	6.675									
2000	2300		5.119	6.825									
2100	2400		5.231	6.975									
2300	2600		5.456	7.275									

※1：Lは有効長であり、製品の実長は目地幅（5mm）を考慮した長さ（L-5mm）とする。

※2：内高700mmの場合は目地を外面につける。

※3：製品質量はコンクリートの単位容積質量を2500kg/m³として計算したものである。

PCボックスカルバート形状寸法

土かぶり：0.20~1.50m 活荷重：T-245 (T-25) 地下水：考慮せず

呼び B×H	形 状 寸 法 (単位：mm)						(※1) L=1500 製品質量 (※3) (ton)	(※1) L=2000 製品質量 (※3) (ton)					
	B'	H'	T ₁	T ₂	T ₃	C							
2200×1200	2500	1500	150	150	150	150	4.331	5.775					
1500		1800					4.669	6.225					
1800		2100					5.006	6.675					
2000		2300					5.231	6.975					
2200		2500					5.456	7.275					
2400		2700					5.681	7.575					
2500		2800					5.794	7.725					
2700		3000					6.019	8.025					
2300×1200		2660					1560	180	180	180	150	5.380	7.173
1500	1860		5.785	7.713									
1800	2160		6.190	8.257									
2000	2360		6.460	8.613									
2300	2660		6.865	9.153									
2500	2860		7.135	9.513									
2400×1200	2760	1560	180	180	180	150	5.515	7.353					
1500		1860					5.920	7.893					
1800		2160					6.325	8.433					
2000		2360					6.595	8.793					
2400		2760					7.135	9.513					
2600		2960					7.405	9.873					
2500×1500		2860					1860	180	180	180	150	6.055	8.073
1800	2160		6.460	8.613									
2000	2360		6.730	8.973									
2200	2560		7.000	9.333									
2300	2660		7.135	9.513									
2500	2860		7.405	9.873									
2600	2960		7.540										
2700	3060		7.675										
2600×1500	2960		1860	180	180	180	150					6.190	
1800		2160	6.595										
2000		2360	6.865										
2200		2560	7.135										
2400		2760	7.405										
2500		2860	7.540										
2600		2960	7.675										
2800		3160	7.945										
(※4) 3000		3360	8.215										
2700×1500		3100	1900					200	200	200	150	7.069	
1800			2200									7.519	
2000	2400		7.819										
2200	2600		8.119										
2500	2900		8.569										
2700	3100		8.869										
2800	3200		9.019										
(※4) 3000	3400		9.319										
2800×1500	3200		1900	200	200	200	200					7.350	
1800		2200	7.800										
2000		2400	8.100										
2200		2600	8.400										
2500		2900	8.850										
2700		3100	9.150										
2800		3200	9.300										
(※4) 3000		3400	9.600										

※1：Lは有効長であり、製品の実長は目地幅（5mm）を考慮した長さ（L-5mm）とする。
 ※3：製品質量はコンクリートの単位容積質量を2500kg/m³として計算したものである。
 ※4：全高が大きく運搬不可能なものは2分割にする場合がある。

PCボックスカルバート形状寸法

土かぶり：0.20～1.50m 活荷重：T-245 (T-25) 地下水：考慮せず

呼び B×H	形 状 寸 法 (単位：mm)						(*1) L=1500 製品質量 (*2) (ton)
	B'	H'	T ₁	T ₂	T ₃	C	
2900×1500	3300	1900	200	200	200	200	7.500
1800		2200					7.950
2000		2400					8.250
2200		2600					8.550
2500		2900					9.000
2700		3100					9.300
2800		3200					9.450
(*4) 2900		3300					9.600
(*4) 3000		3400					9.750
3000×1500		3400					1900
1800	2200		8.100				
2000	2400		8.400				
2200	2600		8.700				
2500	2900		9.150				
2800	3200		9.600				
(*4) 3000	3400		9.900				
(*4) 3200	3600		10.200				
3100×1500	3500	1960	230	230	200	200	8.588
1800		2260					9.038
2000		2460					9.338
2200		2660					9.638
2500		2960					10.088
2700		3160					10.388
(*4) 2800		3260					10.538
(*4) 3000		3460					10.838
3200×1500		3600					1960
1800	2260		9.210				
2000	2460		9.510				
2200	2660		9.810				
2500	2960		10.260				
2700	3160		10.560				
2800	3260		10.710				
(*4) 3000	3460		11.010				
3300×1500	3700		2000	250	250	200	300
1800		2300	10.313				
2000		2500	10.613				
2500		3000	11.363				
2700		3200	11.663				
(*4) 2800		3300	11.813				
(*4) 3000		3500	12.113				
3400×1500	3800	2000	250	250	200	300	10.050
1800		2300					10.500
2000		2500					10.800
2500		3000					11.550
2700		3200					11.850
(*4) 2800		3300					12.000
(*4) 3000		3500					12.300
3500×1500		3900					2000
1800	2300		10.688				
2000	2500		10.988				
2500	3000		11.738				
2700	3200		12.038				
(*4) 2800	3300		12.188				
(*4) 3000	3500		12.488				

※1：Lは有効長であり、製品の実長は目地幅（5mm）を考慮した長さ（L-5mm）とする。

※3：製品質量はコンクリートの単位容積質量を2500kg/m³として計算したものである。

※4：全高が大きく運搬不可能なものは2分割にする場合がある。

PCボックスカルバート形状寸法

土かぶり：0.20～1.50m 活荷重：T-245 (T-25) 地下水：考慮せず

呼び B×H	形 状 寸 法 (単位：mm)						(※1) L=1000 製品質量 (※3) (ton)	(※1) L=1500 製品質量 (※3) (ton)
	B'	H'	T ₁	T ₂	T ₃	C		
3600×1500	4000	2000	250	250	200	300	6.950	10.425
1800		2300					7.250	10.875
2000		2500					7.450	11.175
2500		3000					7.950	11.925
2700		3200					8.150	12.225
(※4) 2800		3300					8.250	12.375
(※4) 3000		3500					8.450	12.675
3700×1500		4100					2000	250
1800	2300		7.375	11.063				
2000	2500		7.575	11.363				
2500	3000		8.075	12.113				
2700	3200		8.275	12.413				
(※4) 2800	3300		8.375	12.563				
(※4) 3000	3500		8.575	12.863				
3800×1500	4200		2000	250	250	200	300	
1800		2300	7.500					11.250
2000		2500	7.700					11.550
2500		3000	8.200					12.300
2700		3200	8.400					12.600
(※4) 2800		3300	8.500					12.750
(※4) 3000		3500	8.700					13.050
3900×1500		4300	2000					250
1800	2300		7.625	11.438				
2000	2500		7.825	11.738				
2500	3000		8.325	12.488				
2700	3200		8.525	12.788				
(※4) 2800	3300		8.625	12.938				
(※4) 3000	3500		8.825	13.238				
4000×1500	4400		2000	250	250	200	300	
1800		2300	7.750					11.625
2000		2500	7.950					11.925
2500		3000	8.450					12.675
2700		3200	8.650					12.975
(※4) 2800		3300	8.750					13.125
(※4) 3000		3500	8.950					13.425
4500×1500		5000	2100					300
1800	2400		10.200	15.300				
2000	2600		10.450	15.675				
2500	3100		11.075	16.613				
(※4) 2700	3300		11.325	16.988				
(※4) 2800	3400		11.450	17.175				
(※4) 3000	3600		11.700	17.550				
5000×1500	5600		2200	350	350	300	300	
1800		2500	12.950					
2000		2700	13.250					
2500		3200	14.000					
(※4) 2700		3400	14.300					
(※4) 2800		3500	14.450					
(※4) 3000		3700	14.750					

※1：Lは有効長であり、製品の実長は目地幅（5mm）を考慮した長さ（L-5mm）とする。

※3：製品質量はコンクリートの単位容積質量を2500kg/m³として計算したものである。

※4：全高が大きく運搬不可能なものは2分割にする場合がある。

PCボックスカルバート(150型、300型)形状寸法

土かぶり：0.20~1.50m、1.51~3.00m 活荷重：T-245 (T-25) 地下水：考慮 (GL-0.5m)

呼び B×H	形 状 寸 法 (単位：mm)						(※1) L=1000 製品質量 (※3) (ton)	(※1) L=1500 製品質量 (※3) (ton)	(※1) L=2000 製品質量 (※3) (ton)
	B'	H'	T ₁	T ₂	T ₃	C			
(※2) 600× 600	850	850	125	125	125	100	0.956	1.434	1.913
(※2) 700× 700	950	950	125	125	125	100	1.081	1.622	2.163
800× 800	1050	1050	125	125	125	100	1.206	1.809	2.413
(※2) 900× 600	1150	850	125	125	125	150	1.206	1.809	2.413
900		1150					1.394	2.091	2.788
1000× 800	1250	1050	125	125	125	150	1.394	2.091	2.788
1000		1250					1.519	2.278	3.038
1500		1750					1.831	2.747	3.663
1100×1100	1350	1350	125	125	125	150	1.644	2.466	3.288
1200× 800	1450	1050	125	125	125	150	1.519	2.278	3.038
1000		1250					1.644	2.466	3.288
1200		1450					1.769	2.653	3.538
1500		1750					1.956	2.934	3.913
1300×1300	1550	1550	125	125	125	150	1.894	2.841	3.788
1400×1400	1700	1700	150	150	150	150	2.438	3.656	4.875
1500×1000	1800	1300	150	150	150	150	2.213	3.319	4.425
1200		1500					2.363	3.544	4.725
1500		1800					2.588	3.881	5.175
1800×1200	2100	1500	150	150	150	150	2.588	3.881	5.175
1500		1800					2.813	4.219	5.625
1800		2100					3.038	4.556	6.075
2000×1500	2300	1800	150	150	150	150	2.963	4.444	5.925
1800		2100					3.188	4.781	6.375
2000		2300					3.338	5.006	6.675
2200×1800	2560	2160	180	180	180	150	4.037	6.055	8.073
2200		2560					4.397	6.595	8.793
2300×1500	2660	1860	180	180	180	150	3.857	5.785	7.713
1800		2160					4.127	6.190	8.253
2000		2360					4.307	6.460	8.613
2300		2660					4.577	6.865	9.153
2400×2000	2760	2360	180	180	180	150	4.397	6.595	8.793
2400		2760					4.757	7.135	9.513
2500×1500	2860	1860	180	180	180	150	4.037	6.055	8.073
1800		2160					4.307	6.460	8.613
2000		2360					4.487	6.730	8.973
2500		2900					5.513	8.269	11.025
2800×1500	3200	1900	200	200	200	200	4.900	7.350	9.800
2000		2400					5.400	8.100	10.800
2500		2900					5.900	8.850	11.800
2800		3200					6.200	9.300	12.400
3000×1500	3400	2000	250	250	200	200	5.950	8.925	11.900
2000		2500					6.450	9.675	12.900
2500		3000					6.950	10.425	13.900
3000	3500	3500	250	250	250	200	8.325	12.488	16.650
3500×2000	4000	2600	300	300	250	300	8.950	13.425	17.900
2500		3100					9.575	14.363	19.150
4000×2000	4500	2600	300	300	250	300	9.700	14.550	
2500		3100					10.325	15.488	
4500×2000	5100	2760	380	380	300	300	13.140		
2500		3260					13.890		
5000×2000	5660	2760	380	380	330	300	14.504		
2500		3260					15.329		

※1：Lは有効長であり、製品の実長は目地幅（5mm）を考慮した長さ（L-5mm）とする。

※2：内高700mm及び内幅600mm迄は目地を外面につける。

※3：製品質量はコンクリートの単位容積質量を2500kg/m³として計算したものである。

PCボックスカルバート(600型)形状寸法

土かぶり：3.01~6.00m 活荷重：T-245 (T-25) 地下水：考慮 (GL-0.5m)

呼び B×H	形 状 寸 法 (単位：mm)						(※1) L=1000	(※1) L=1500	(※1) L=2000
	B'	H'	T ₁	T ₂	T ₃	C	製品質量 (※3) (ton)	製品質量 (※3) (ton)	製品質量 (※3) (ton)
(※2) 600× 600	850	850	125	125	125	100	0.956	1.434	1.913
(※2) 700× 700	950	950	125	125	125	100	1.081	1.622	2.163
800× 800	1050	1050	125	125	125	100	1.206	1.809	2.413
(※2) 900× 600	1150	900	150	150	125	150	1.350	2.025	2.700
900		1200					1.538	2.306	3.075
1000× 800	1300	1100	150	150	150	150	1.688	2.531	3.375
1000		1300					1.838	2.756	3.675
1500		1800					2.213	3.319	4.425
1100×1100	1400	1400	150	150	150	150	1.988	2.981	3.975
1200× 800	1500	1100	150	150	150	150	1.838	2.756	3.675
1000		1300					1.988	2.981	3.975
1200		1500					2.138	3.206	4.275
1500		1800					2.363	3.544	4.725
1300×1300	1600	1600	150	150	150	150	2.288	3.431	4.575
1400×1400	1700	1700	150	150	150	150	2.438	3.656	4.875
1500×1000	1800	1300	150	150	150	150	2.213	3.319	4.425
1200		1500					2.363	3.544	4.725
1500		1800					2.588	3.881	5.175
1800×1200	2160	1560	180	180	180	150	3.137	4.705	6.273
1500		1860					3.407	5.110	6.813
1800		2160					3.677	5.515	7.353
2000×1500	2400	1900	200	200	200	150	4.013	6.019	8.025
1800		2200					4.313	6.469	8.625
2000		2400					4.513	6.769	9.025
2200×1800	2660	2260	230	230	230	150	5.242	7.862	10.483
2200		2660					5.702	8.552	11.403
2300×1500	2760	1960	230	230	230	150	5.012	7.517	10.023
1800		2260					5.357	8.035	10.713
2000		2460					5.587	8.380	11.173
2300		2760					5.932	8.897	11.863
2400×2000	2900	2500	250	250	250	150	6.238	9.356	12.475
2400		2900					6.738	10.106	13.475
2500×1500	3000	2020	260	260	250	150	5.888	8.831	11.775
1800		2320					6.263	9.394	12.525
2000		2520					6.513	9.769	13.025
2500		3020					7.138	10.706	14.275
2800×1500	3360	2060	280	280	280	200	7.004	10.506	14.008
2000		2560					7.704	11.556	15.408
2500		3060					8.404	12.606	16.808
2800		3360					8.824	13.236	17.648
3000×1500	3600	2200	350	350	300	200	8.750	13.125	17.500
2000		2700					9.500	14.250	19.000
2500		3200					10.250	15.375	
3000		3700					11.000	16.500	
3500×2000	4100	2700	350	350	300	300	10.625	15.938	
2500		3260					11.990	17.985	
4000×2000	4800	2800	400	400	400	300	14.050		
2500		3300					15.050		
4500×2000	5300	2900	450	450	400	300	16.375		
2500		3400					17.375		
5000×2000	5800	3030	500	530	400	300	19.385		
2500		3530					20.385		

※1：Lは有効長であり、製品の実長は目地幅（5mm）を考慮した長さ（L-5mm）とする。

※2：内高700mm及び内幅600mm迄は目地を外面につける。

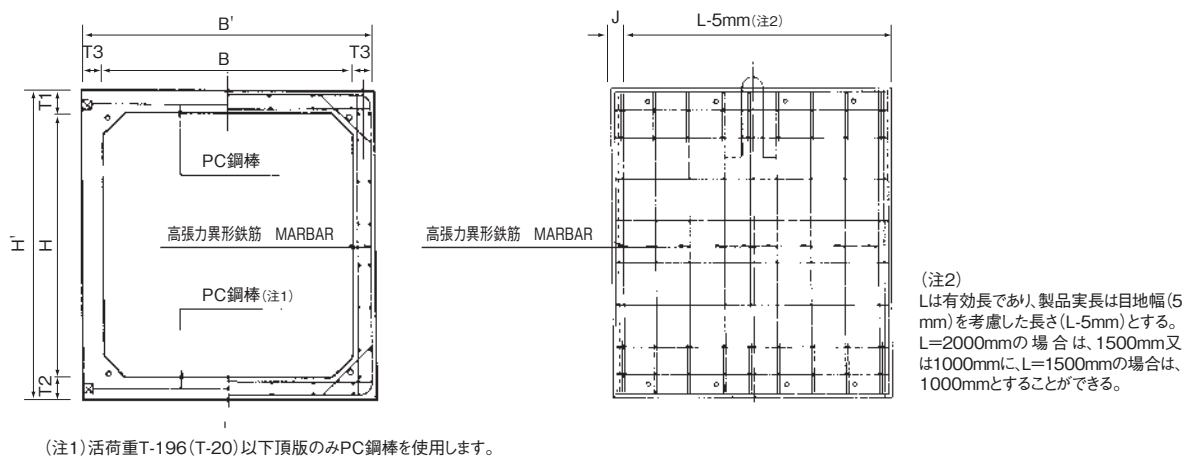
※3：製品質量はコンクリートの単位容積質量を2500kg/m³として計算したものである。

HTCボックスカルバート (ハイテンションコンクリートボックスカルバート)

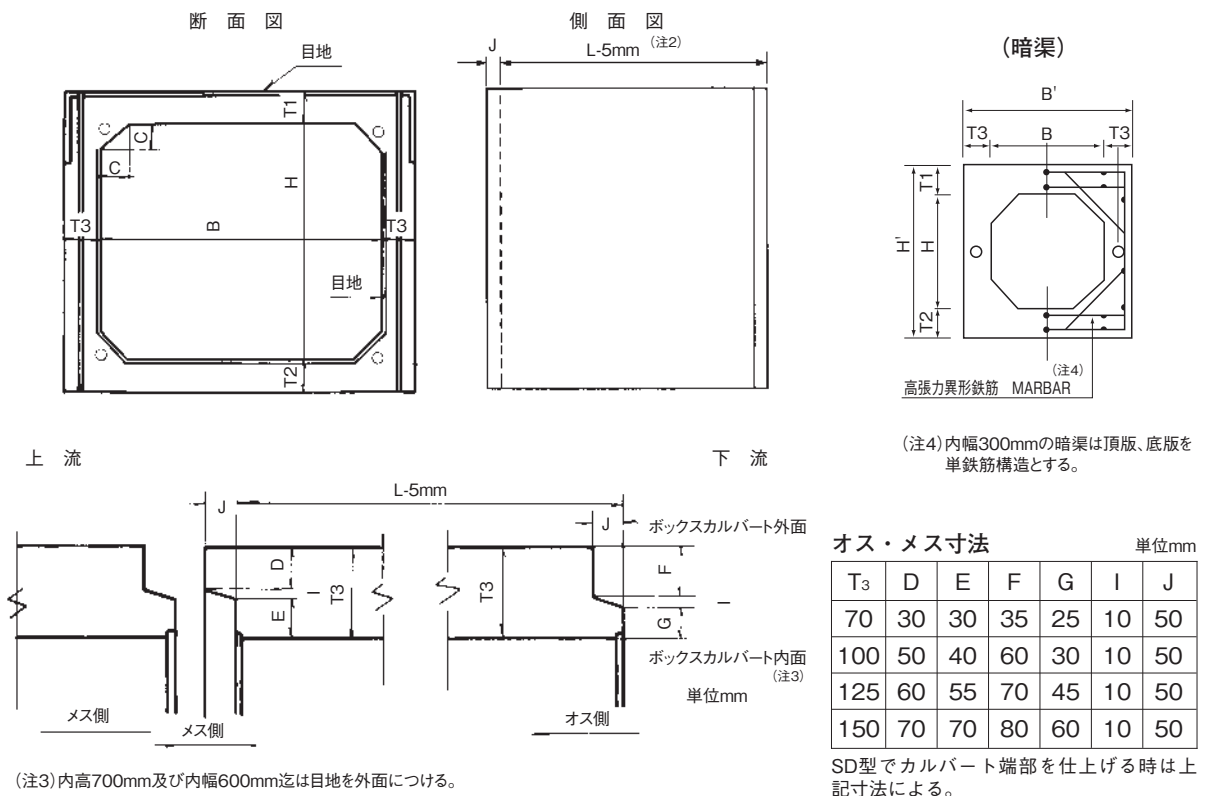
高強度コンクリートと高張力異形鉄筋を使用し、頂版と底版、少なくとも頂版には、アンボンドPC鋼棒を使用したポストテンション方式により、わずかなプレストレスを与えて、ひび割れ抵抗モーメントを増大させるとともに、ひび割れ発生時のひび割れ幅を制御し、高い靱性とひび割れ復元性を有するプレストレス鉄筋コンクリート (PRC) 構造として、側壁、場合により底版と側壁は鉄筋コンクリート構造として設計した製品です。

暗渠は高強度コンクリートと高張力異形鉄筋を使用した小口径の鉄筋コンクリート構造として設計した製品です。

HTCボックスカルバート



SD型継手構造図



HTCボックスカルバート形状寸法

土かぶり：0.20～3.00m 活荷重：T-245 (T-25) 地下水：考慮せず

呼び B×H	形 状 寸 法 (単位：mm)						(※1) L=1500 製品質量 (※4) (ton)	(※1) L=2000 製品質量 (※4) (ton)
	B'	H'	T ₁	T ₂	T ₃	C		
(※2)(※3) 300× 300	440	440	70	70	70	50	0.407	0.543
(※2)(※3) 400		540					0.460	0.613
(※2)(※3) 400× 400	600	600	100	100	100	100	0.825	1.100
(※2)(※3) 500		700					0.900	1.200
(※2)(※3) 450× 450	650	650	100	100	100	100	0.900	1.200
(※2)(※3) 500× 400	700	600	100	100	100	100	0.900	1.200
(※2)(※3) 500		700					0.975	1.300
(※2)(※3) 600		800					1.050	1.400
(※2) 600× 400	800	600	100	100	100	100	0.975	1.300
(※2) 500		700					1.050	1.400
(※2) 600		800					1.125	1.500
(※2) 700		900					1.200	1.600
(※2) 800		1000					1.275	1.700
(※2) 700× 400	900	600	100	100	100	100	1.050	1.400
(※2) 500		700					1.125	1.500
(※2) 600		800					1.200	1.600
(※2) 700		900					1.275	1.700
800		1000					1.350	1.800
900		1100					1.425	1.900
(※2) 800× 500	1000	700	100	100	100	100	1.200	1.600
(※2) 600		800					1.275	1.700
(※2) 700		900					1.350	1.800
800		1000					1.425	1.900
900		1100					1.500	2.000
1000		1200					1.575	2.100
(※2) 900× 600	1100	840	120	120	100	150	1.609	2.145
(※2) 700		940					1.684	2.245
800		1040					1.759	2.345
900		1140					1.834	2.445
1000		1240					1.909	2.545
1100		1340					1.984	2.645
1200		1440					2.059	2.745
(※2) 1000× 600	1200	840	120	120	100	150	1.699	2.265
(※2) 700		940					1.774	2.365
800		1040					1.849	2.465
900		1140					1.924	2.565
1000		1240					1.999	2.665
1100		1340					2.074	2.765
1200		1440					2.149	2.865
1300		1540					2.224	2.965
1400		1640					2.299	3.065
1500		1740					2.374	3.165
1100× 900	1350	1150	125	125	125	150	2.278	3.038
1000		1250					2.372	3.163
1100		1350					2.466	3.288
1200		1450					2.559	3.413
1300		1550					2.653	3.538

※1：Lは有効長であり、製品の実長は目地幅（5mm）を考慮した長さ（L-5mm）とする。

※2：内高700mm及び内幅600mm迄は目地を外面につける。

※3：暗渠

※4：製品質量はコンクリート単位容積質量を2500kg/m³として計算したものである。

カタログタイプ

HTCボックスカルバート形状寸法

土かぶり：0.20～3.00m 活荷重：T-245 (T-25) 地下水：考慮せず

呼び B×H	形 状 寸 法 (単位：mm)						(※1) L=1500 製品質量 (※4) (ton)	(※1) L=2000 製品質量 (※4) (ton)
	B'	H'	T ₁	T ₂	T ₃	C		
(※2) 1200× 600	1450	850	125	125	125	150	2.091	2.788
(※2) 700		950					2.184	2.913
800		1050					2.278	3.038
900		1150					2.372	3.163
1000		1250					2.466	3.288
1100		1350					2.559	3.413
1200		1450					2.653	3.538
1300		1550					2.747	3.663
1400		1650					2.841	3.788
1500		1750					2.934	3.913
1600		1850					3.028	4.038
1250×1250		1500					1500	125
1300× 800	1550	1050	125	125	125	150	2.372	3.163
900		1150					2.466	3.288
1000		1250					2.559	3.413
1100		1350					2.653	3.538
1200		1450					2.747	3.663
1300		1550					2.841	3.788
1400		1650					2.934	3.913
1500		1750					3.028	4.038
1600		1850					3.122	4.163
1700		1950					3.216	4.288
1800		2050					3.309	4.413
1350×1350		1650					1650	150
1400× 900	1700	1200	150	150	150	150	3.094	4.125
1000		1300					3.206	4.275
1100		1400					3.319	4.425
1200		1500					3.431	4.575
1300		1600					3.544	4.725
1400		1700					3.656	4.875
1500		1800					3.769	5.025
1600		1900					3.881	5.175
1700		2000					3.994	5.325
1800		2100					4.106	5.475
1900		2200					4.219	5.625
1450×1450		1750					1750	150
(※2) 1500× 700	1800	1000	150	150	150	150	2.981	3.975
800		1100					3.094	4.125
900		1200					3.206	4.275
1000		1300					3.319	4.425
1100		1400					3.431	4.575
1200		1500					3.544	4.725
1300		1600					3.656	4.875
1400		1700					3.769	5.025
1500		1800					3.881	5.175
1600		1900					3.994	5.325
1700		2000					4.106	5.475
1800		2100					4.219	5.625
1900		2200					4.331	5.775
2000		2300					4.444	5.925

※1：Lは有効長であり、製品の実長は目地幅（5mm）を考慮した長さ（L-5mm）とする。

※2：内高700mm及び内幅600mm迄は目地を外面につける。

※4：製品質量はコンクリート単位容積質量を2500kg/m³として計算したものである。

カタログタイプ

HTCボックスカルバート形状寸法

土かぶり：0.20～3.00m 活荷重：T-245 (T-25) 地下水：考慮せず

呼び B×H	形 状 寸 法 (単位：mm)						(※1) L=1500 製品質量 (※4) (ton)	(※1) L=2000 製品質量 (※4) (ton)
	B'	H'	T ₁	T ₂	T ₃	C		
1600× 800	1900	1100	150	150	150	150	3.206	4.275
900		1200					3.319	4.425
1000		1300					3.431	4.575
1100		1400					3.544	4.725
1200		1500					3.656	4.875
1300		1600					3.769	5.025
1400		1700					3.881	5.175
1500		1800					3.994	5.325
1600		1900					4.106	5.475
1700		2000					4.219	5.625
1800		2100					4.331	5.775
1900		2200					4.444	5.925
2000		2300					4.556	6.075
1700×1500		2000					1820	160
1700	2020		4.481	5.975				
2000	2320		4.819	6.425				
1800×1000	2100	1320	160	160	150	150	3.814	5.085
1200		1520					4.039	5.385
1500		1820					4.376	5.835
1600		1920					4.489	5.985
1800		2120					4.714	6.285
2000		2320					4.939	6.585

※1：Lは有効長であり、製品の実長は目地幅（5mm）を考慮した長さ（L-5mm）とする。

※4：製品質量はコンクリート単位容積質量を2500kg/m³として計算したものである。

HTCボックスカルバート形状寸法

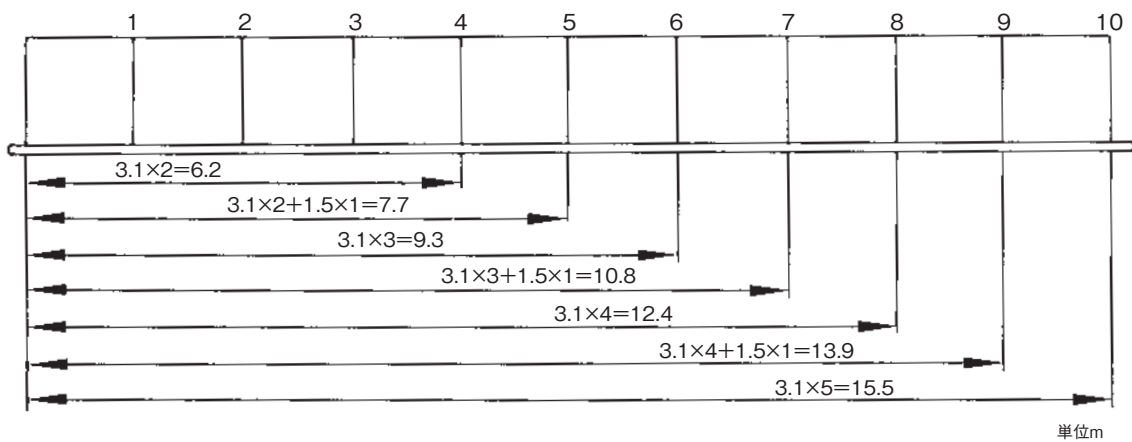
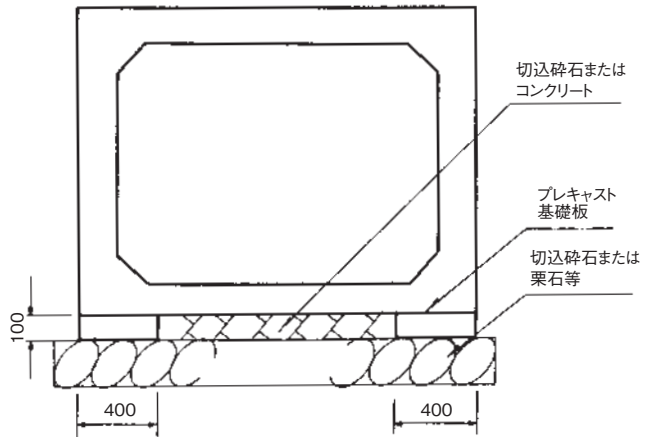
土かぶり：0.20～3.00m 活荷重：T-245 (T-25) 地下水：考慮せず

呼び B×H	形 状 寸 法 (単位：mm)						※1 L=2000 製品質量 ※4 (ton)
	B'	H'	T ₁	T ₂	T ₃	C	
※2 600× 600	800	800	100	100	100	100	1.500
※2 700× 700	900	900	100	100	100	100	1.700
800× 800	1000	1000	100	100	100	100	1.900
900× 600	1100	840	120	120	100	150	2.145
900		1140					2.445
1000× 800	1200	1040	120	120	100	150	2.465
1000		1240					2.665
1100×1100	1350	1350	125	125	125	150	3.288
1200× 800	1450	1050	125	125	125	150	3.038
1000		1250					3.288
1200		1450					3.538
1500		1750					3.913
1300×1300	1550	1550	125	125	125	150	3.788
1400×1400	1700	1700	150	150	150	150	4.875
1500×1000	1800	1300	150	150	150	150	4.425
1200		1500					4.725
1500		1800					5.175
1800×1500	2100	1820	160	160	150	150	5.835
1800		2120					6.285

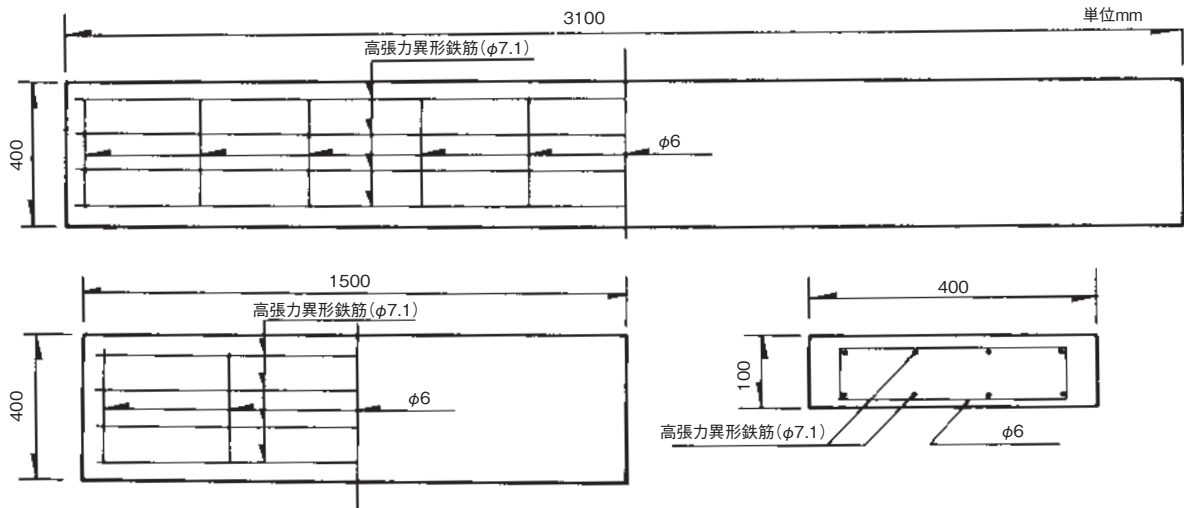
- ※1：Lは有効長であり、製品の実長は目地幅（5mm）を考慮した長さ（L-5mm）とする。
 ※2：内高700mm及び内幅600mm迄は目地を外面につける。
 ※4：製品質量はコンクリート単位容積質量を2500kg/m³として計算したものである。

プレキャスト基礎板について

ボックスカルバートは急速施工が可能であるという優れた特長を有しています。しかし、一般に基礎コンクリートは現場打ちで施工されるためその養生期間だけ工期が延びる事になります。当社はこの欠点を解決し、ボックスカルバートのより一層の施工の迅速化を図るためプレキャスト基礎板を開発しました。プレキャスト基礎板は当社独自のハイテンションコンクリート製品であり、従来の鉄筋コンクリート製に比べ高強度で軽量化されており、経済的な製品です。これにより今までの現場打ち基礎コンクリートの養生に要した期間を短縮し、急速施工が可能になります。

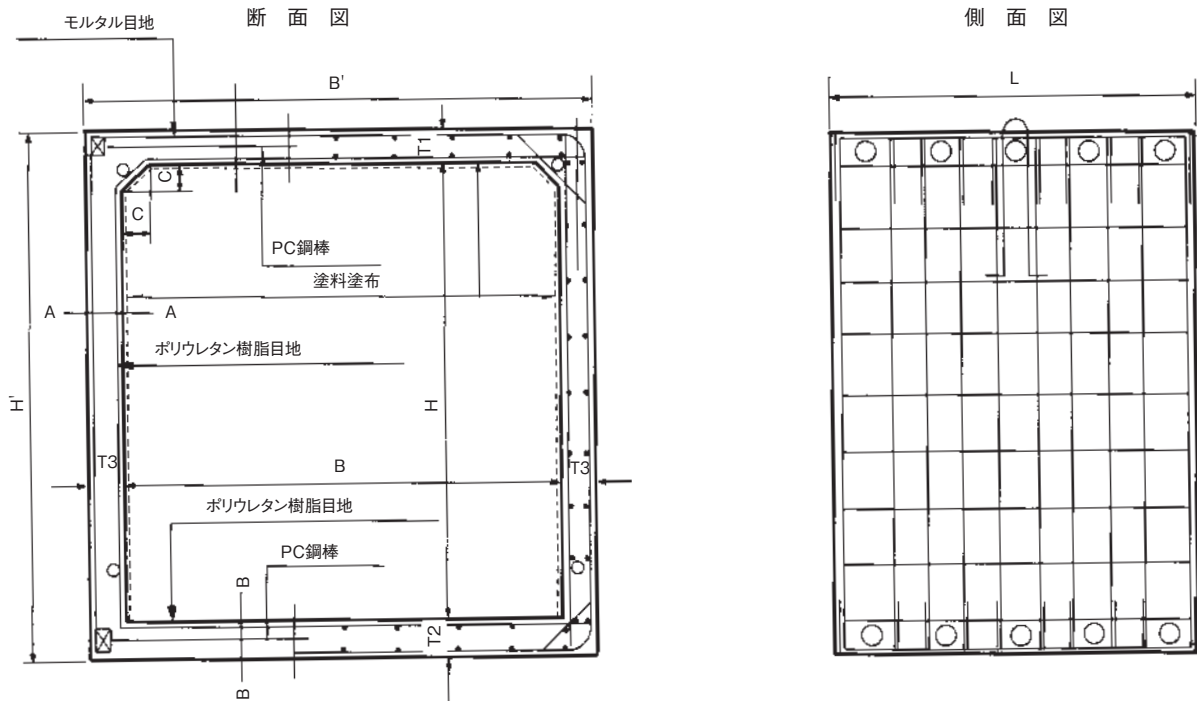


プレキャスト基礎板(参考質量L=3.1m 298kg, L=1.5m 144kg)



地下横断歩道型PCボックスカルバート(ポストテンション方式)寸法表

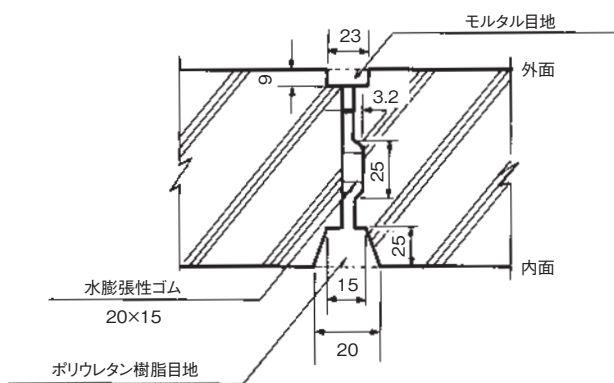
土かぶり 0.2m~2.0m



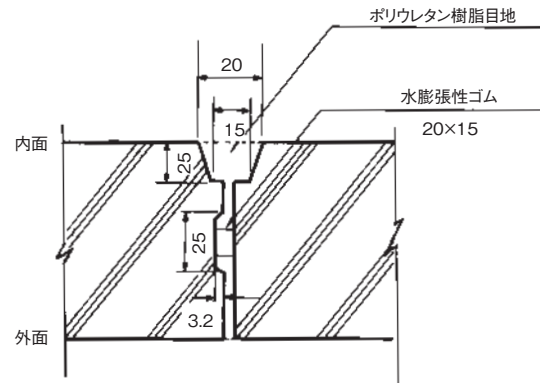
A-A

B-B

水膨張性継手構造図



水膨張性継手構造図



呼 び (B×H)	形 状 寸 法 (単位mm)							製 品 質 量 (ton)	内面塗料 塗布面積 (㎡/m)
	B'	H'	T ₁	T ₂	T ₃	C	L		
2000×2600	2360	2960	180	180	180	150	1995	9.045	7.375
2500×2600	2860	2960	180	200	180	150	1995	10.227	7.875
3000×2600	3400	3080	230	250	200	200	1995	13.560	8.295

上表は土かぶり0.2~2.0m、設計荷重T-245 (T-25) 自動車荷重で計算したものです。
土かぶりが0.2m未満又は2.0mを超える場合及び設計荷重がT-245 (T-25) 自動車荷重以外の場合は部材厚が変わることがあります。
製品質量はコンクリート単位容積質量を2500kg/m³として計算したものです。

設計について

ボックスカルバートの設計は、常時およびレベル1地震動に対しては許容応力度法、レベル2地震動に対しては限界状態設計法により行っております。

また、PCボックスカルバート及びHTCボックスカルバートの寸法表に記載されている呼び寸法は、2頁のボックスカルバートの種類に記載されている条件で設計されておりますが、特に現場の条件が異なる場合や寸法表以外の特殊寸法等につきましては、下記条件に準じてご用命のほどお願い申し上げます。

1. 内空断面寸法（内幅、内高）

（長さにつきましては製品質量の関係もありますので、断面寸法の大きいものについてはご相談させていただきます。）

2. 設計荷重（活荷重等）

3. 土かぶり（舗装厚、土かぶり高）

4. 曲線部（交角、曲線半径）

5. その他の事項

穴あき（人孔・横穴等）・分岐・斜切・接続（差し筋、止水板等）等

お見積もりについて

お見積もりには下記の項目についてお知らせ願います。

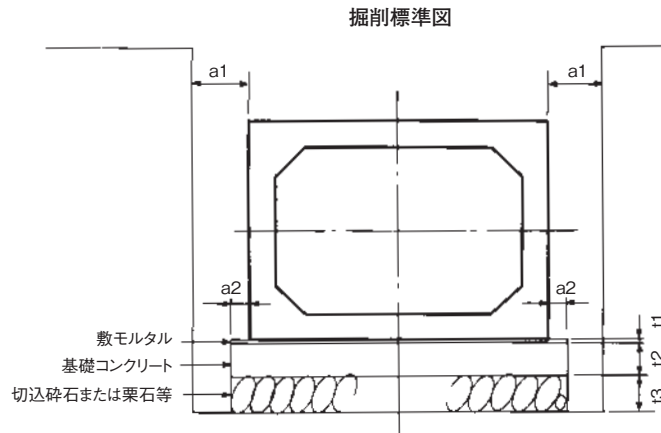
1. 製品の内空断面寸法と長さ
2. 設計条件
3. 施工延長
4. 納入時期
5. 施工期間・施工場所
6. 搬入路の状況
7. 昼夜の別（納入時、据付け時）
8. その他、特に注意する事項

下記の規格外製品は別途お見積もりとなります。

1. 斜切、短尺ボックスカルバート
斜切(規格寸法価格×実長率)+(規格寸法価格×0.5)
短尺(規格寸法価格×実長率)+(規格寸法価格×0.3)
3. 横穴（排水用）
φ400mm以下
φ401mm～φ600mm
φ601mm以上
3. 人孔用穴
φ600mm用
φ900mm用
4. 差し筋
D10mm
D13mm
D16mm
5. 足掛金物
25S
30SW
6. その他の特殊加工 特殊配筋、止水板埋め込み、特殊な形状寸法のハンチ用、等につきましては、別途お見積もり致します。

施工の概略

1. 掘削の標準



記号	寸法 (mm)	備考
a1	300~400	外側に目地を行うときは600mm
a2	100	
t1	30内外	
t2	≥150	地盤の良悪によって考慮する。これ以上を設計時御採用願います。 良好な地盤においては、プレキャスト基礎板の使用をご推奨します。
t3	≥200	

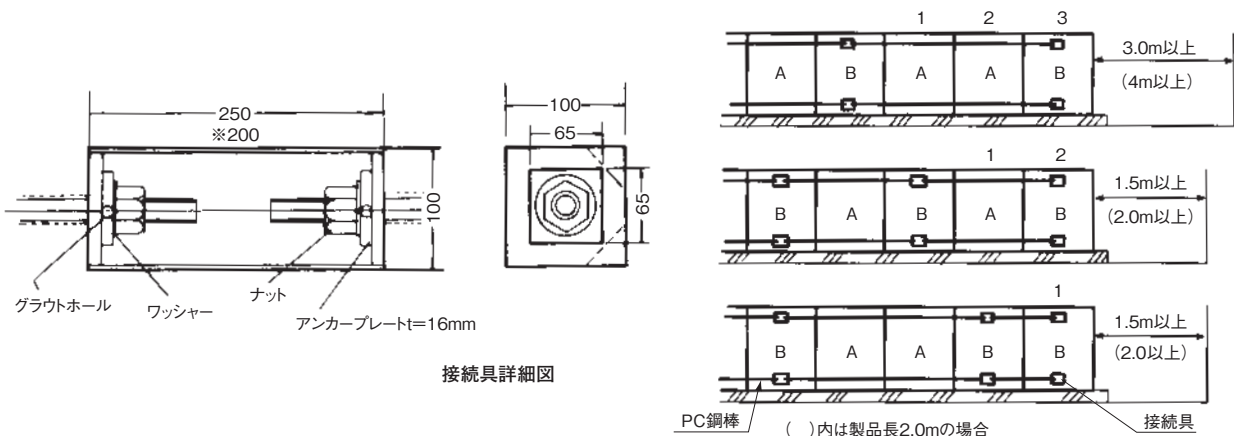
2. ボックスカルバートをPC鋼棒により縦締め施工した場合の余掘り(スペース)

縦締め施工時はPC鋼棒を挿入するための余掘り(スペース)が必要です。この余掘り(スペース)の標準を下表に示します。

ただし、最終部分が開渠の場合はこの必要はありません。

製品長	最終の据え付け個数	使用鋼棒長 (mm)	余掘り(スペース) (m)
1.5m	3個	4440 (4470)	3.0
1.5m	2個	2940 (2970)	1.5
1.5m	1個	1440 (1470)	1.5
2.0m	3個	5940 (5970)	4.0
2.0m	2個	3940 (3970)	2.0
2.0m	1個	1940 (1970)	2.0

表中の () 内は接続具の長さが200mmの場合を示す。

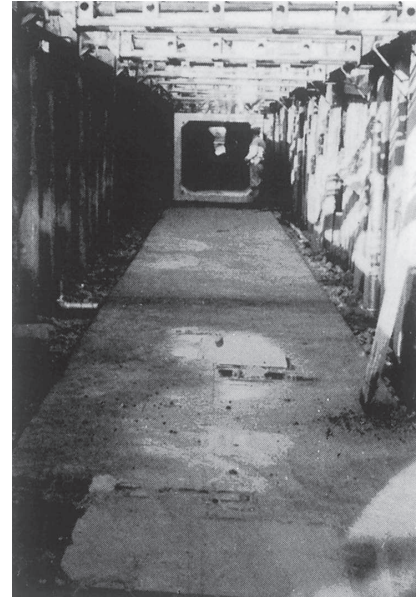


3. 基礎

ボックスカルバートの自重及び設計荷重等を支持し得るような良好な地盤の場合も、施工基準高の確保等により、掘削標準図に示す程度の切込砕石または栗石等・基礎コンクリートを施工するのが一般的です。

なお、多少の高低調整のため、空練モルタル（配合1：3）を設計に加えて下さい。軟弱地盤の場合はその状況によって種々の工法があります。

また、急速施工を行う場合はコンクリート基礎の代わりにプレキャスト基礎板を使用する方法をご推奨します。（18頁参照）



4. 山留め工

土質が堅固で掘削深さが極浅く崩壊の恐れが少ない場所では、簡易な山留ですみますが、市街地のように家屋が密集するような場所や多量の水を含む地層を掘削する場合は、湧水の浸入を防止し、土圧、水圧に耐えて付近の地盤を緩めないような鋼矢板による山留を考える必要があります。また、腹起し、切ばり等は、木材又は鋼材により堅固に建て込む必要があります。尚、切ばりの間隔は、ボックスカルバートの長さによる敷設の難易にも影響しますので腹起しや切ばりの強度もご考慮下さるようお願いいたします。

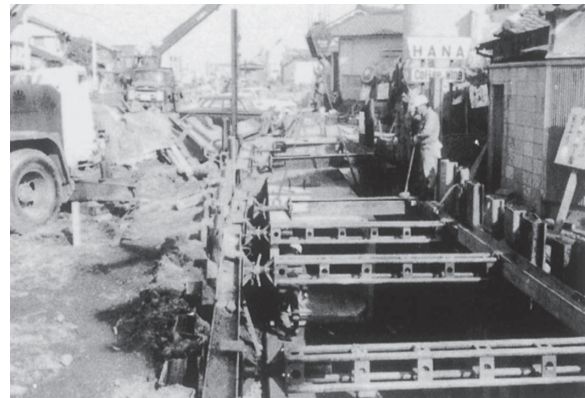
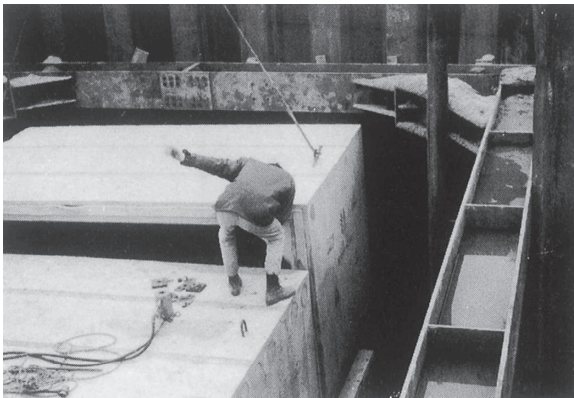
また、切ばり間隔は製品長1.5mについては2.0m以上、製品長2.0mについては2.5m以上が望ましい。



5. 敷設工（据付け工）

トラックまたはトレーラーで搬入された製品を荷台より吊り上げて基礎上に直接吊り降ろし、クレーンによる敷設が通常行われています。（この場合は製品質量の約4倍以上の吊り上げ能力を保有するクレーンを計画して下さい）

なお、狭い道路または家屋と家屋の間にある開水路をボックスカルバートにより暗渠に改良敷設する場合で、クレーンによる敷設が不可能な場合は、フォークリフト（基礎コンクリート上）、台車、ウインチ（ジャッキ）等を用いて敷設致します。また、敷設後順次埋め戻しを行いその上にクレーンを設置して敷設する事も可能です（安全性の検討が必要）。



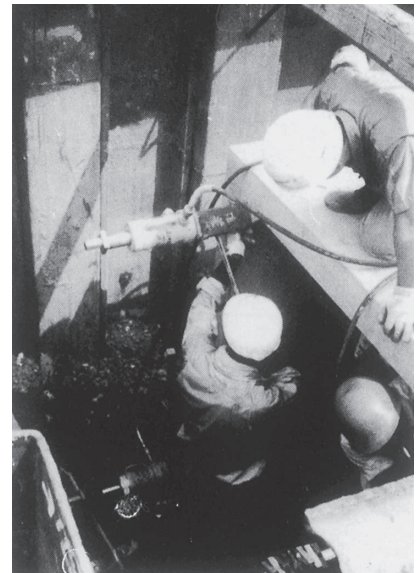
6. 接合工

ボックスカルバートは漏水防止、不同沈下に対応した接合を行います。

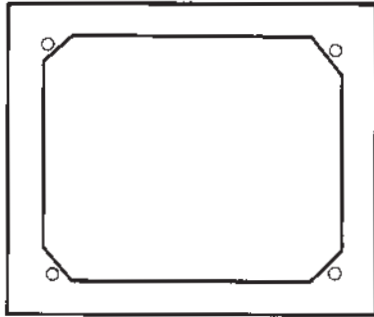
それぞれの工法により接合単価も異なりますのでご用命によりお見積もり致します。

PC鋼棒による縦締め接合（代表例）

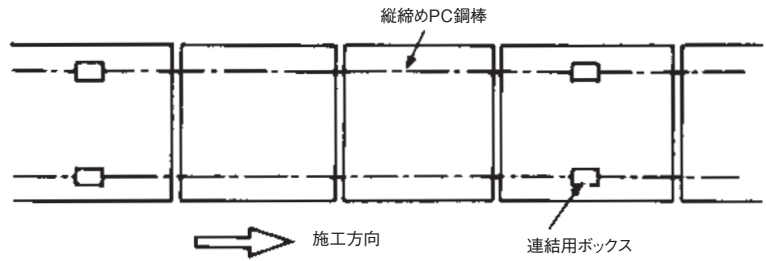
1. ボックスカルバートの端面に特殊ゴムを張り付け、ボックスカルバートとボックスカルバートをPC鋼棒の縦締めにより緊結します。
2. 特に完全な漏水防止を目的とする場合は水膨張性ゴムと共にポリウレタン系樹脂により内面の目地を致します。
3. 桁構造として使用する場合は特に検討して縦締めPC鋼棒の径と本数を決定致します。



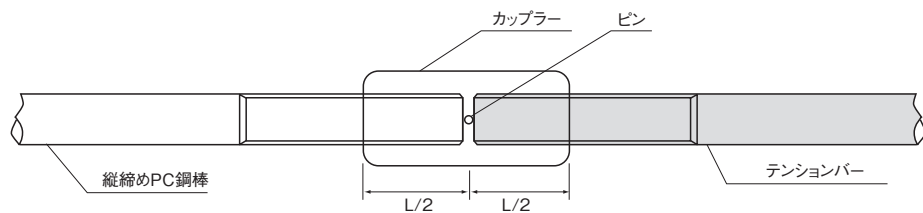
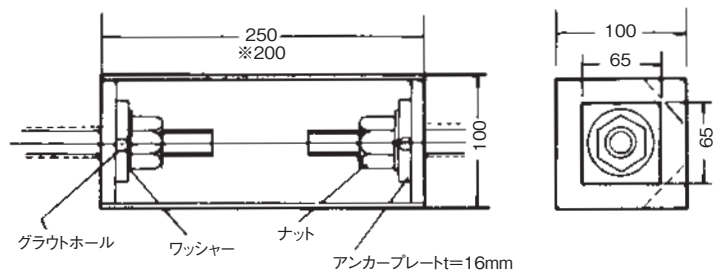
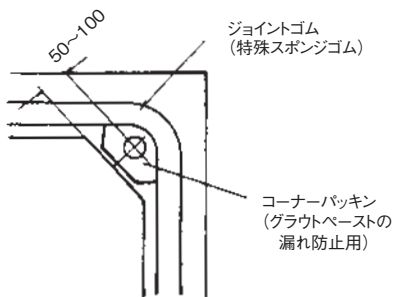
縦締めPC鋼棒連結の詳細図



連結工法



縦締めは2連同時緊張ジャッキを使用して縦締めします。



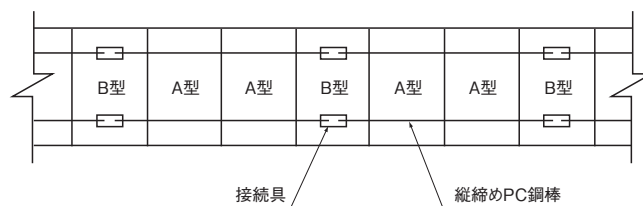
接続具詳細図

(1) 注意点

- 1) アンカープレートのグラウト孔を手前に向けて取付ける。
- 2) プルロッド (テンションバー) は、完全にねじ込む。
- 3) プルロッド (テンションバー) のカップラーは、焼入れカップラーを使用する。
- 4) ナット定着用にラチェットスパナを用いる。
- 5) 緊張は、2点もしくは4点を同時に行うものとする。
- 6) 緊張導入力は緊張力表の通りとし、目地幅を5mm程度確保する。
- 7) PC鋼棒緊張時は、ジャッキの後ろに入らないようにする。

(2) 縦締めPC鋼棒

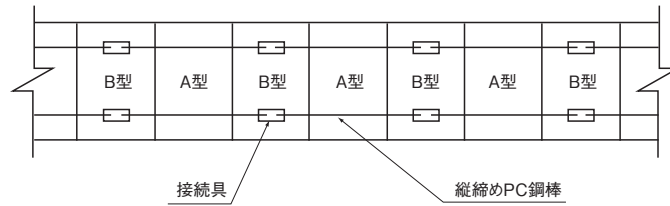
直線部の製品割りは、ボックスカルバートの製品質量によって下図に示すような方法とする。
また、縦締めPC鋼棒およびその緊張力の選定は、緊張力表によるものとする。



(a) 製品質量が11t未満の場合

製品質量6t未満の場合 (φ13)

製品質量11t未満の場合 (φ17)



(b) 製品質量が11t以上の場合

製品質量11t以上17t未満の場合 (φ17)

製品質量17t以上26t未満の場合 (φ21)

A型：接続具の無いボックスカルバート

B型：接続具の有るボックスカルバート

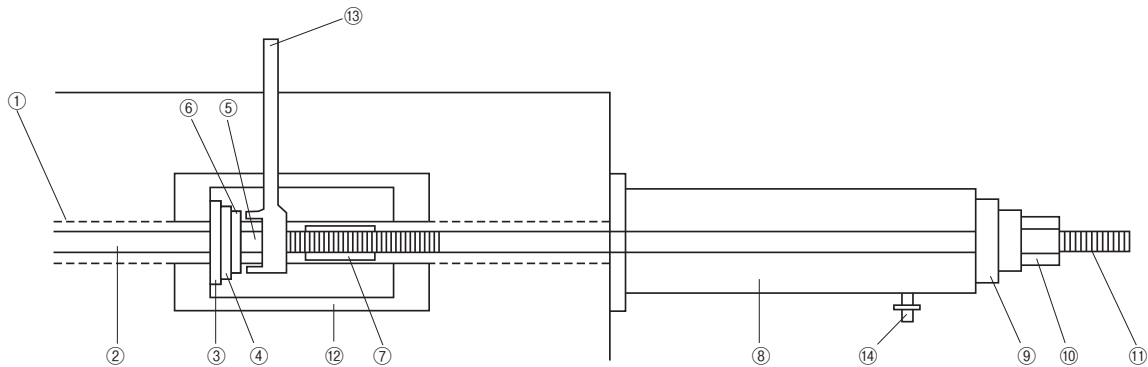
図－ 質量による製品の組合せ方

表－ 縦締めPC鋼棒の緊張力

縦締めPC鋼棒の緊張力表

PC鋼棒径 (mm)	材 質	緊張力 (kN)	製品質量(t)
φ13	SBPR 930/1080	100以下	6 未満
φ17	SBPR 930/1080	170以下	6 以上17未満
φ21	SBPR 930/1080	260以下	17以上26未満

(3) 参考図 (センターホールジャッキ取付状態)



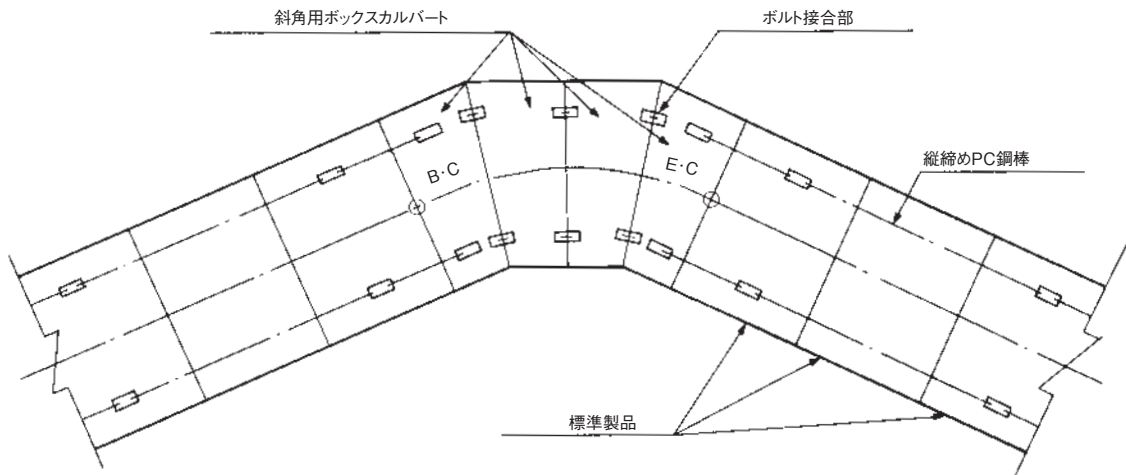
No.	名 称	No.	名 称
1	縦締め用穴 (シース孔)	8	センターホールジャッキ
2	縦締めPC鋼棒	9	座金
3	グラウトパッキン	10	ナット
4	アンカープレート	11	プルロッド
5	ナット	12	接続具
6	ワッシャー	13	ラチェットスパナ
7	カップラー	14	圧力ホース

7. 曲がり部の製品及び締付方法について

曲がり部が単心曲線で曲線半径が特に小さくない場合、下図のように直線部の製品の端部を斜切りにして組み合わせます。

製品寸法によって敷設可能な曲線半径は異なりますが一般的にこの方法で施工できます。また曲線半径が小さい場合は、高力ボルトにより連結します。(下図参照)ただし製品長さは直線部(1.5m、2.0m)のものを斜切りにしますので、長辺が最大1.40m、1.90m以下となります。

また、曲線半径が大きな場合は、PC鋼棒での縦締めが可能なものもあります。



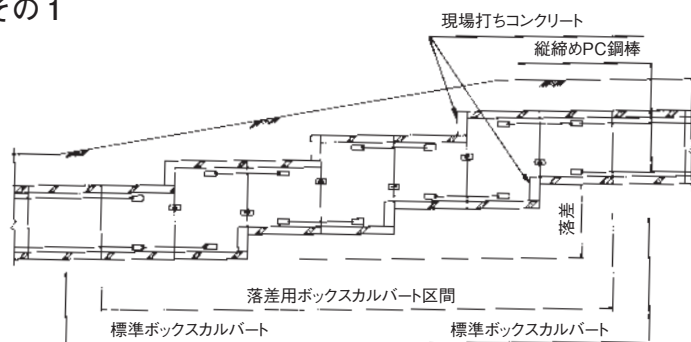
単心曲線部については交角及び曲線半径をご指示して下さい。

8. ボックスカルバートの特殊設置方法の一例

(階段落差用ボックスカルバート) その1

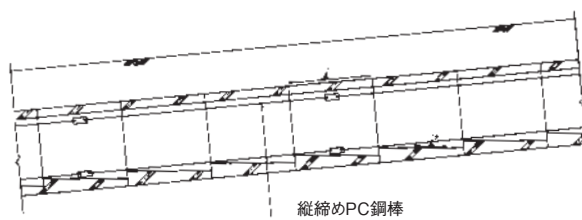
急勾配にボックスカルバートを据え付ける場合は施工上及び水理上の問題から、一般に右図の施工が行われます。

(ボックスカルバートの内高さを変更することにより対応する。)



(階段落差用ボックスカルバート) その2

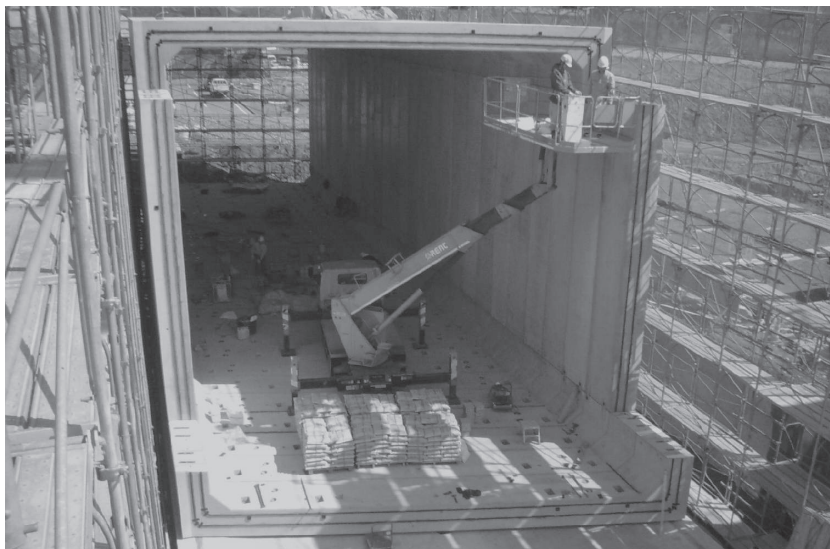
その1と異なり、現場に合った勾配を考慮して、ボックスカルバートの各々に落差を設けた工法です。



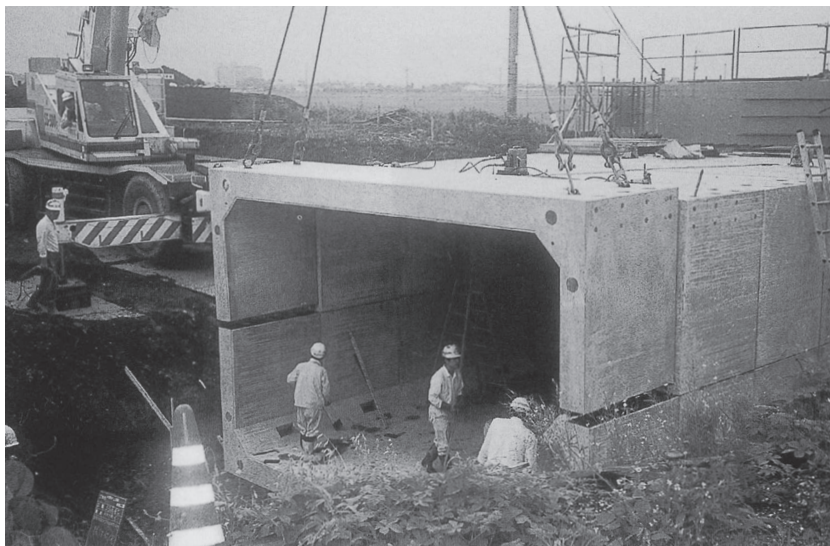
特殊製品及び特殊施工例



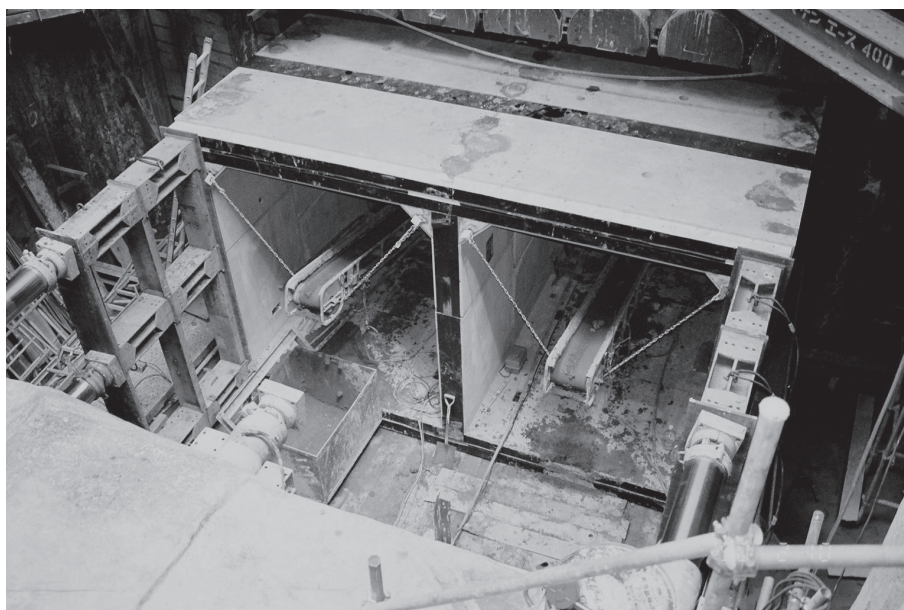
大型多分割ボックスカルバート（寸法9500×4900mm）



大型多分割ボックスカルバート（寸法9250×9000mm）



上下二分割ボックスカルバート（寸法5500×3300mm）



推進工法用ボックスカルバート



地下道用ボックスカルバート



長尺PRCボックスカルバート
(寸法900×800×4000mm, 1200×800×4000mm)

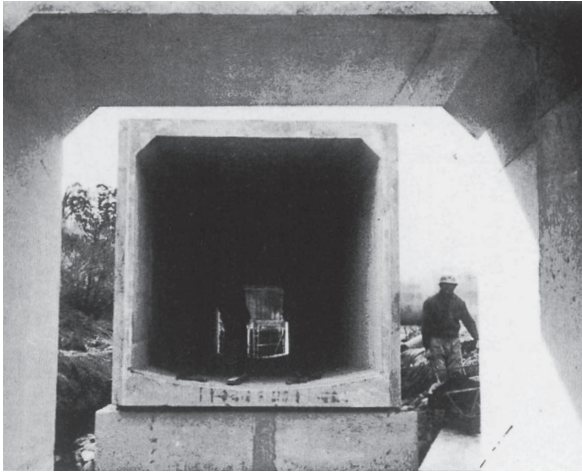


二連ボックスカルバート

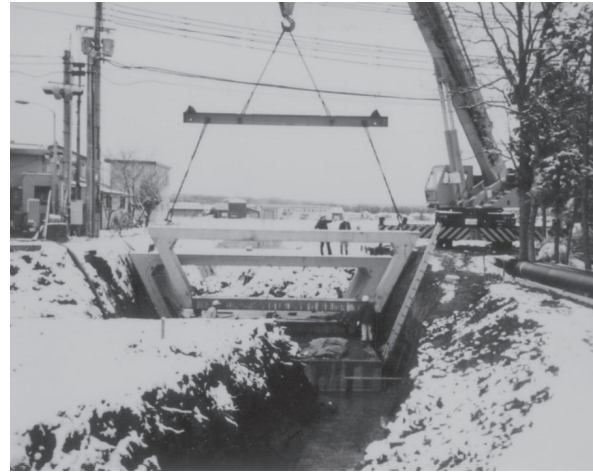


軌道荷重用ボックスカルバート

※大型多分割・上下二分割ボックスカルバート、推進工法用ボックスカルバート、長尺PRCボックスカルバート、軌道荷重用ボックスカルバート、耐震性可とう継手（ANB可とうジョイント）、台車施設工法（BCCS工法）については、別途パンフレットをご用意していますので、ご参照ください。



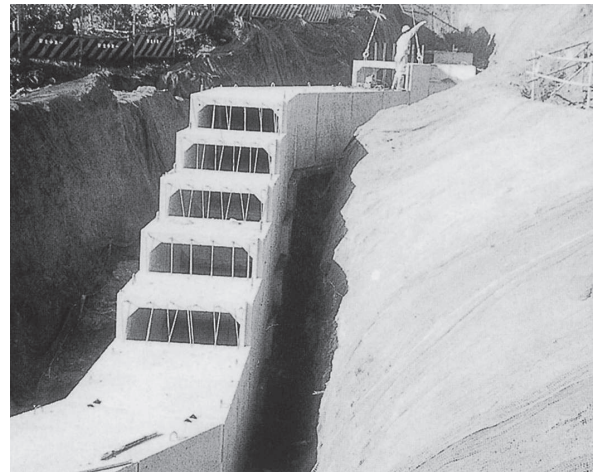
インポート付ボックスカルバート



台形ボックスカルバート



曲線部及び人孔付ボックスカルバート



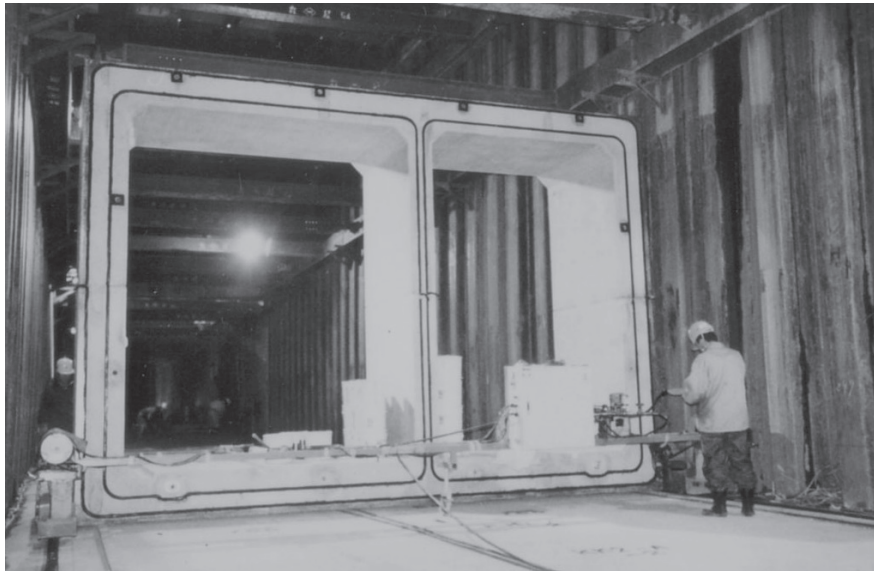
階段落差用ボックスカルバート



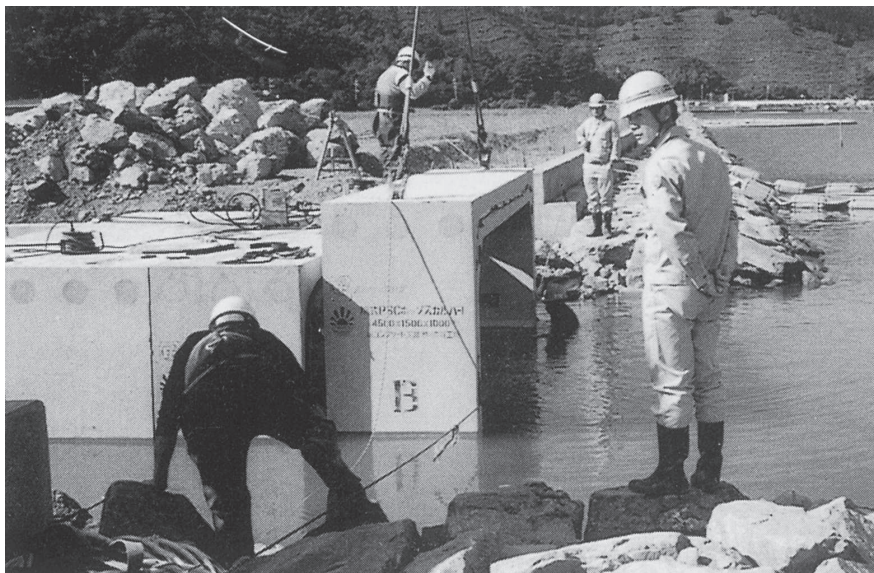
急勾配敷設ボックスカルバート



分岐用ボックスカルバート



台車敷設工法（BCCS工法）による据付け



海中施工ボックスカルバート



片側張出付ボックスカルバート（歩道として利用）

ボックスカルバートの標準歩掛

(国土交通省土木工事積算基準平成25年度版より抜粋)

ボックスカルバート（内空断面が台形タイプの物を含む）据付歩掛は、次表のとおりとする。

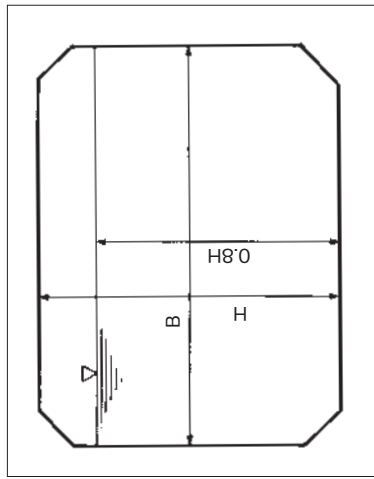
		歩掛区分											
		①		②		③		④		⑤		⑥	
(m)	3.75												
	2.50									⑥		2.5 ≤ B ≤ 3.75 2.5 < H ≤ 3.75	
	1.25	③		④		⑤							
	0	0 < B ≤ 1.25 1.25 < H ≤ 2.5		1.25 < B ≤ 2.5 1.25 < H ≤ 2.5		2.5 < B ≤ 3.75 1.25 ≤ H ≤ 2.5							
		1.25		2.50		3.75							
		内空幅：B (m)											

ボックスカルバート据付歩掛 (10m当り)

製品長		2.0m/個				1.5m/個				
名 称	単 位	①	②	③	④	②	④	⑤	⑥	
世 話 役	人	0.6 (0.8)	0.9 (1.3)		1.1 (1.9)	1.2 (2.3)	1.6 (2.7)	2.5 (3.9)	3.7 (5.4)	
特 殊 作 業 員	〃	0.4 (0.5)	0.5 (0.8)		0.7 (1.2)	0.8 (1.4)	1.0 (1.7)	1.6 (2.5)	2.3 (3.4)	
普 通 作 業 員	〃	1.3 (1.7)	1.8 (2.8)		2.4 (3.9)	2.5 (4.7)	3.3 (5.7)	5.2 (8.1)	7.7 (11.2)	
ラフテレーンクレーン賃料	日	0.3 (0.3)	0.4 (0.4)		0.6 (0.6)	0.5 (0.5)	0.6 (0.6)	0.9 (0.9)	1.3 (1.3)	
雑工種率	基礎砕石	%	28 (23)	37 (27)	27 (19)	29 (19)	27 (16)	22 (14)	23 (16)	14 (11)
	均しコンクリート	〃	52 (43)	88 (63)	56 (40)	69 (47)	64 (38)	53 (34)	60 (41)	38 (28)
諸 雑 費 率	〃	11 (13)				7 (6)				

- (注) 1. 凡例
- 上段：PC鋼材を使用しない場合（ボックスカルバートの据付け）
 - 下段（ ）書き：PC鋼材による縦連結の場合（ボックスカルバートの据付け+PC鋼材による縦締め）
 - 2. 本歩掛で対象としている製品は、1ブロックを1部材で構成するボックスカルバートである。
 - 3. 本歩掛は、グラウトを使用しないPCアンボンドケーブル等による施工には適用出来ない。
 - 4. 歩掛は、運搬距離30m程度までの現場内小運搬を含むものであり、床掘り、埋戻し、残土処理は含まない。
 - 5. 内空断面が台形タイプの場合やインバート形状の場合の内空高、内空幅は最大値とする。
 - 6. PC鋼材、定着金具は、別途必要量を計上する。
 - 7. 縦締め歩掛は、直線部にのみ適用する。
 - 8. 雑工種及び諸雑費は、労務費及び賃料の合計に上表の率を乗じた金額を上限として計上する。
 なお、雑工種及び諸雑費に含まれる内容は次のとおりである。
 - [雑工種（基礎砕石）]
 - 敷設・転圧労務、材料投入・締めめ機械運転経費、砕石等材料費
 - [雑工種（均しコンクリート）]
 - 打設・養生・型枠製作・設置・撤去労務、電力に関する経費、シュート・ホップ・パイププレート損料、コンクリート、養生材、均し型枠材料費
 - [諸雑費]
 - レバーブロック・油圧ジャッキ（ポンプを含む）・グラウトポンプ・ミキサーの損料、敷モルタル・目地モルタル、グラウト材等の材料費
 - 9. 基礎砕石の敷均し厚は、20cm以下を標準としており、これにより難しい場合は別途計上する。
 - 10. 雑工種における材料は、種別・規格に関わらず適用出来る。
 - 11. 本歩掛には、均しコンクリート型枠施工時のはく離材塗布及びケレン作業を含む。

ボックスカルバート流量計算 (マニング公式による)
 (表中に記載していない寸法についてはお問い合わせ下さい)



I ^{1/2}	呼び B×H	600×600		800×800		1000×800		1000×1000		1200×800		1200×1200	
		V	Q	V	Q	V	Q	V	Q	V	Q	V	Q
	流水断面積 (m ²)	0.27800	0.50200	0.61750	0.77750	0.74550	0.77750	0.77750	0.77750	0.74550	0.74550	0.74550	0.74550
	潤辺 P (m)	1.44280	1.96280	2.10420	2.42420	2.30420	2.42420	2.42420	2.42420	2.30420	2.30420	2.30420	2.30420
	径深 R (m)	0.19268	0.25576	0.29346	0.32072	0.32354	0.32072	0.32072	0.32072	0.32354	0.32354	0.32354	0.32354
	R ^{2/3}	0.33360	0.40292	0.44160	0.46855	0.47129	0.46855	0.46855	0.46855	0.47129	0.47129	0.47129	0.47129
	V・Q 勾配												
0.10000	1/100	2.566	0.7133	3.099	1.5558	3.396	2.0976	3.604	2.8022	3.625	2.7026	4.061	4.5872
0.09129	1/120	2.342	0.6512	2.829	1.4203	3.100	1.9148	3.290	2.5581	3.309	2.4671	3.707	4.1876
0.08452	1/140	2.168	0.6029	2.619	1.3149	2.870	1.7728	3.046	2.3683	3.063	2.2841	3.432	3.8769
0.07906	1/160	2.028	0.5639	2.450	1.2300	2.685	1.6583	2.849	2.2154	2.866	2.1366	3.210	3.6265
0.07454	1/180	1.912	0.5317	2.310	1.1596	2.531	1.5634	2.686	2.0887	2.702	2.0144	3.027	3.4191
0.07071	1/200	1.814	0.5044	2.191	1.1001	2.402	1.4832	2.548	1.9815	2.563	1.9110	2.871	3.2437
0.06742	1/220	1.730	0.4809	2.089	1.0489	2.290	1.4142	2.429	1.8893	2.444	1.8221	2.738	3.0927
0.06455	1/240	1.656	0.4604	2.000	1.0043	2.192	1.3540	2.326	1.8088	2.340	1.7445	2.621	2.9610
0.06202	1/260	1.591	0.4424	1.922	0.9649	2.106	1.3008	2.235	1.7379	2.248	1.6761	2.518	2.8449
0.05976	1/280	1.533	0.4263	1.852	0.9298	2.030	1.2535	2.153	1.6746	2.166	1.6151	2.427	2.7414
0.05773	1/300	1.481	0.4118	1.789	0.8982	1.961	1.2110	2.080	1.6179	2.093	1.5603	2.344	2.6484
0.05345	1/350	1.371	0.3813	1.656	0.8316	1.815	1.1212	1.926	1.4978	1.937	1.4446	2.170	2.4520
0.05000	1/400	1.283	0.3567	1.549	0.7779	1.698	1.0488	1.802	1.4011	1.812	1.3513	2.030	2.2936
0.04714	1/450	1.209	0.3363	1.461	0.7334	1.601	0.9888	1.699	1.3210	1.708	1.2740	1.914	2.1624
0.04472	1/500	1.147	0.3190	1.386	0.6958	1.519	0.9380	1.611	1.2532	1.621	1.2086	1.816	2.0515
0.04083	1/600	1.047	0.2912	1.265	0.6351	1.386	0.8563	1.471	1.1440	1.480	1.1033	1.658	1.8727
0.03780	1/700	0.969	0.2696	1.171	0.5880	1.283	0.7928	1.362	1.0591	1.370	1.0215	1.535	1.7338
0.03536	1/800	0.907	0.2522	1.095	0.5500	1.201	0.7416	1.274	0.9907	1.281	0.9555	1.435	1.6218
0.03333	1/900	0.855	0.2378	1.033	0.5186	1.132	0.6992	1.201	0.9340	1.208	0.9008	1.353	1.5290
0.03162	1/1000	0.811	0.2255	0.980	0.4920	1.074	0.6633	1.139	0.8861	1.146	0.8546	1.284	1.4506
0.02672	1/1400	0.685	0.1906	0.828	0.4158	0.907	0.5606	0.963	0.7489	0.968	0.7223	1.085	1.2260
0.02358	1/1800	0.604	0.1681	0.730	0.3667	0.800	0.4944	0.849	0.6605	0.854	0.6370	0.957	1.0812
0.02236	1/2000	0.573	0.1595	0.693	0.3479	0.759	0.4690	0.805	0.6266	0.810	0.6043	0.908	1.0257

$$V = \frac{1}{n} R^{2/3} I^{1/2}$$

$$V = \text{カルバート内平均流速 (m/sec)}$$

$$n = \text{粗度係数} = 0.013$$

$$I = \text{水路勾配}$$

$$R = \text{径深 (m)} = \frac{A}{P} = \frac{\text{流水断面 (m}^2\text{)}}{\text{潤辺 (m)}}$$

$$Q = \text{カルバート内平均流量} = V A \text{ (m}^3\text{/sec)}$$

I ^{1/2}	呼び B×H	1500×1000		1500×1500		1600×1600		1800×1500		1800×1800		2000×1500		2000×2000		2500×2000		2500×2500		
		V	Q	V	Q	V	Q	V	Q	V	Q	V	Q	V	Q	V	Q	V	Q	
	流水断面積 (m ²)	1.17750	1.17750	1.77750	2.02550	2.13750	2.56950	2.37760	3.17750	3.97750	4.97750	5.243	12.4669	5.667	18.0089	6.179	24.5788	6.557	32.6391	
	潤辺 P (m)	2.92420	3.72420	4.02420	3.98420	4.02420	4.50420	4.22420	4.02420	4.50420	5.02420	5.02420	4.22420	5.02420	5.02420	5.52420	5.52420	6.32420	6.32420	
	径深 R (m)	0.40267	0.47728	0.61073	0.63698	0.65587	0.68784	0.68169	0.73679	0.80333	0.85245	0.85245	0.68169	0.73679	0.80333	0.85245	0.85245	0.85245	0.85245	
	R ^{2/3}	0.54530	0.61073	0.63698	0.65587	0.68169	0.73679	0.80333	0.85245	0.85245	0.85245	0.85245	0.68169	0.73679	0.80333	0.85245	0.85245	0.85245	0.85245	
	勾配																			
0.10000	1/100	4.194	4.9391	4.697	8.3505	4.899	9.9246	5.045	10.7840	5.243	12.4669	5.243	12.4669	5.667	18.0089	6.179	24.5788	6.557	32.6391	
0.09129	1/120	3.829	4.5088	4.288	7.6230	4.472	9.0599	4.605	9.8444	4.786	11.3807	4.786	11.3807	5.173	16.4398	5.641	22.4372	5.986	29.7953	
0.08452	1/140	3.545	4.1743	3.970	7.0575	4.141	8.3878	4.263	9.1141	4.471	11.4902	4.431	10.5365	4.790	15.2203	5.222	20.7728	5.541	27.5850	
0.07906	1/160	3.316	3.9047	3.714	6.6017	3.873	7.8461	3.988	8.5255	4.182	10.7481	4.145	9.8560	4.480	14.2373	4.885	19.4312	5.184	25.8034	
0.07454	1/180	3.126	3.6814	3.501	6.2241	3.652	7.3974	3.760	8.0379	3.943	10.1334	3.908	9.2923	4.224	13.4230	4.605	18.3199	4.887	24.3277	
0.07071	1/200	2.966	3.4925	3.321	5.9047	3.464	7.0178	3.567	7.6254	3.741	9.6134	3.707	8.8154	4.007	12.7342	4.369	17.3798	4.636	23.0793	
0.06742	1/220	2.828	3.3299	3.167	5.6299	3.303	6.6912	3.401	7.2705	3.567	9.1660	3.535	8.4052	3.821	12.1416	4.166	16.5710	4.420	22.0052	
0.06455	1/240	2.707	3.1882	3.032	5.3902	3.162	6.4063	3.256	6.9610	3.415	8.7758	3.384	8.0474	3.658	11.6247	3.988	15.8655	4.232	21.0684	
0.06202	1/260	2.601	3.0631	2.913	5.1788	3.038	6.1550	3.128	6.6879	3.281	8.4315	3.252	7.7316	3.514	11.1686	3.832	15.2431	4.066	20.2419	
0.05976	1/280	2.506	2.9517	2.807	4.9904	2.928	5.9311	3.015	6.4446	3.162	8.1248	3.133	7.4504	3.387	10.7624	3.692	14.6886	3.918	19.5056	
0.05773	1/300	2.421	2.8516	2.712	4.8212	2.828	5.7300	2.912	6.2261	3.054	7.8493	3.027	7.1978	3.272	10.3974	3.567	14.1905	3.785	18.8442	
0.05345	1/350	2.242	2.6400	2.511	4.4635	2.619	5.3049	2.696	5.7643	2.828	7.2670	2.802	6.6638	3.029	9.6261	3.303	13.1379	3.505	17.4463	
0.05000	1/400	2.097	2.4695	2.348	4.1753	2.449	4.9623	2.522	5.3920	2.645	6.7977	2.621	6.2334	2.833	9.0044	3.089	12.2894	3.278	16.3195	
0.04714	1/450	1.977	2.3283	2.214	3.9356	2.309	4.6785	2.378	5.0836	2.494	6.4089	2.471	5.8769	2.671	8.4894	2.913	11.5865	3.091	15.3862	
0.04472	1/500	1.875	2.2088	2.100	3.7345	2.191	4.4384	2.256	4.8227	2.366	6.0800	2.345	5.5754	2.534	8.0538	2.763	10.9919	2.932	14.5966	
0.04083	1/600	1.712	2.0164	1.917	3.4091	2.000	4.0517	2.059	4.4025	2.160	5.5503	2.140	5.0896	2.313	7.3521	2.522	10.0342	2.677	13.3248	
0.03780	1/700	1.585	1.8668	1.775	3.1562	1.851	3.7511	1.906	4.0759	1.999	5.1385	1.981	4.7120	2.142	6.8067	2.335	9.2899	2.478	12.3364	
0.03536	1/800	1.483	1.7462	1.660	2.9523	1.732	3.5089	1.783	3.8127	1.870	4.8067	1.853	4.4077	2.003	6.3671	2.184	8.6899	2.318	11.5396	
0.03333	1/900	1.398	1.6463	1.565	2.7835	1.633	3.3082	1.681	3.5946	1.763	4.5318	1.747	4.1556	1.889	6.0029	2.059	8.1929	2.185	10.8797	
0.03162	1/1000	1.326	1.5619	1.485	2.6406	1.549	3.1384	1.595	3.4102	1.673	4.2992	1.658	3.9424	1.792	5.6949	1.954	7.7725	2.073	10.3213	
0.02672	1/1400	1.121	1.3200	1.255	2.2317	1.309	2.6524	1.348	2.8821	1.414	3.6335	1.401	3.3319	1.514	4.8130	1.651	6.5689	1.752	8.7231	
0.02358	1/1800	0.988	1.1641	1.107	1.9682	1.154	2.3392	1.189	2.5418	1.247	3.2044	1.235	2.9385	1.335	4.2447	1.456	5.7932	1.545	7.6931	
0.02236	1/2000	0.937	1.1044	1.050	1.8672	1.095	2.2192	1.128	2.4113	1.183	3.0400	1.172	2.7877	1.267	4.0269	1.381	5.4959	1.466	7.2983	

I ^{1/2}	呼心 [*] B×H	3000×2000		3000×2500		3000×3000		4000×2000		4500×2000		5000×2000	
		V	Q	V	Q	V	Q	V	Q	V	Q	V	Q
	流水断面積(m ²)	4.76000		5.96000		7.16000		6.31000		7.11000		7.91000	
	潤辺 P (m)	5.96569		6.76568		7.56568		6.84853		7.34853		7.84853	
	径深 R (m)	0.79789		0.88092		0.94637		0.92137		0.96754		1.00783	
	R ^{2/3}	0.86026		0.91895		0.96392		0.94687		0.97824		1.00521	
	V·Q												
	勾配												
0.10000	1/100	6.617	31.4989	7.069	42.1301	7.415	53.0900	7.284	45.9594	7.525	53.5023	7.732	61.1635
0.09129	1/120	6.041	28.7544	6.453	38.4593	6.769	48.4643	6.649	41.9550	6.869	48.8407	7.059	55.8344
0.08452	1/140	5.593	26.6214	5.974	35.6064	6.267	44.8692	6.156	38.8428	6.360	45.2177	6.535	51.6926
0.07906	1/160	5.232	24.9020	5.588	33.3068	5.862	41.9713	5.758	36.3341	5.949	42.2973	6.113	48.3540
0.07454	1/180	4.932	23.4779	5.269	31.4019	5.527	39.5710	5.429	34.2561	5.609	39.8783	5.763	45.5886
0.07071	1/200	4.679	22.2730	4.998	29.7905	5.243	37.5403	5.150	32.4982	5.321	37.8318	5.468	43.2491
0.06742	1/220	4.461	21.2365	4.766	28.4041	4.999	35.7933	4.911	30.9858	5.073	36.0712	5.213	41.2364
0.06455	1/240	4.272	20.3324	4.563	27.1949	4.786	34.2695	4.702	29.6667	4.857	34.5356	4.991	39.4809
0.06202	1/260	4.104	19.5348	4.384	26.1280	4.598	32.9250	4.517	28.5028	4.667	33.1807	4.795	37.9320
0.05976	1/280	3.955	18.8242	4.224	25.1776	4.431	31.7274	4.353	27.4660	4.497	31.9737	4.621	36.5522
0.05773	1/300	3.821	18.1859	4.081	24.3238	4.281	30.6515	4.205	26.5347	4.345	30.8896	4.464	35.3127
0.05345	1/350	3.537	16.8368	3.778	22.5195	3.963	28.3778	3.893	24.5663	4.022	28.5982	4.133	32.6933
0.05000	1/400	3.309	15.7494	3.534	21.0650	3.707	26.5450	3.642	22.9797	3.762	26.7511	3.866	30.5817
0.04714	1/450	3.119	14.8487	3.332	19.8603	3.495	25.0269	3.434	21.6655	3.547	25.2212	3.645	28.8327
0.04472	1/500	2.959	14.0867	3.161	18.8411	3.316	23.7426	3.257	20.5536	3.365	23.9270	3.458	27.3531
0.04083	1/600	2.702	12.8594	2.886	17.1995	3.027	21.6739	2.974	18.7628	3.072	21.8422	3.157	24.9699
0.03780	1/700	2.501	11.9054	2.672	15.9237	2.803	20.0661	2.753	17.3710	2.844	20.2220	2.923	23.1176
0.03536	1/800	2.340	11.1365	2.499	14.8952	2.622	18.7701	2.575	16.2491	2.660	18.9159	2.734	21.6245
0.03333	1/900	2.206	10.4996	2.356	14.0434	2.472	17.6967	2.428	15.3198	2.508	17.8341	2.577	20.3878
0.03162	1/1000	2.093	9.9608	2.235	13.3227	2.345	16.7885	2.303	14.5336	2.380	16.9189	2.445	19.3416
0.02672	1/1400	1.769	8.4184	1.889	11.2597	1.982	14.1889	1.947	12.2832	2.011	14.2991	2.067	16.3466
0.02358	1/1800	1.560	7.4243	1.666	9.9302	1.748	12.5134	1.717	10.8627	1.774	12.6106	1.823	14.4164
0.02236	1/2000	1.480	7.0434	1.581	9.4206	1.658	11.8713	1.629	10.2768	1.683	11.9635	1.729	13.6766



旭コンクリート工業株式会社

〒104-0045 東京都中央区築地1丁目8番2号
本社 電話03(3542)1201代表 FAX03(3545)1207
<https://www.asahi-concrete.co.jp>

東 部 東 北 支 社	〒104-0045 東京都中央区築地1丁目8番2号 TEL 03(3542)1201(代) FAX 03(3545)1207
東京営業所	〒104-0045 東京都中央区築地1丁目8番2号 TEL 03(3542)1202(代) FAX 03(3545)5351
横浜営業所	〒231-0033 神奈川県横浜市中区長者町5-85 三共横浜ビル8階 TEL 045(264)2670(代) FAX 045(261)0670
埼玉営業所	〒104-0045 東京都中央区築地1丁目8番2号 TEL 03(3542)1202(代) FAX 03(3545)5351
千葉営業所	〒104-0045 東京都中央区築地1丁目8番2号 TEL 03(3542)1202(代) FAX 03(3545)5351
茨城営業所	〒302-0108 茨城県守谷市松並1964-1(茨城工場内) TEL 0297(48)1225(代) FAX 0297(45)0239
仙台営業所	〒980-0011 宮城県仙台市青葉区上杉3丁目3番21号 上杉NSビル4階 TEL 022(266)2531(代) FAX 022(267)0959
沖縄営業所	〒903-0217 沖縄県中頭郡西原町字兼久218番地(東洋コンクリート株内) TEL 098(943)1452(代) FAX 098(943)1454

関 東 工 場	〒369-0223 埼玉県深谷市榛沢1773番地 TEL 048(585)0008(代) FAX 048(585)5156
茨 城 工 場	〒302-0108 茨城県守谷市松並1964-1 TEL 0297(48)1225(代) FAX 0297(45)0239
仙 台 工 場	〒981-3604 宮城県黒川郡大衡村駒場字下北沢3番地 TEL 022(345)0125(代) FAX 022(345)5301
秋 田 工 場	〒010-0341 秋田県男鹿市船越字内子294番地 TEL 022(345)0125(代) FAX 022(345)5301

西 部 支 社	〒615-0072 京都府京都市右京区山ノ内池尻町6番地 TEL 075(314)3611(代) FAX 075(314)3677
京都営業所	〒615-0072 京都府京都市右京区山ノ内池尻町6番地 TEL 075(314)0021(代) FAX 075(314)1631
滋賀営業所	〒615-0072 京都府京都市右京区山ノ内池尻町6番地 TEL 075(314)0021(代) FAX 075(314)1631
阪神営業所	〒532-0003 大阪府大阪市淀川区宮原4丁目3番12号新大阪明幸ビル5階 TEL 06(4866)5381(代) FAX 06(4866)5387
和歌山営業所	〒640-8341 和歌山県和歌山市黒田1丁目1番19号 阪和第1ビル5階 TEL 073(471)2821(代) FAX 073(471)2847
金沢営業所	〒920-0031 石川県金沢市広岡一丁目10番9号 クオリティシャトウ102号室 TEL 076(232)7701(代) FAX 076(232)7705
名古屋営業所	〒460-0003 愛知県名古屋市中区錦1丁目6番5号 名古屋錦シティビル7階 TEL 052(231)8481(代) FAX 052(201)8350

和 歌 山 工 場	〒640-8306 和歌山県和歌山市出島15番地1 TEL 073(471)2822(代) FAX 073(473)0932
滋 賀 工 場	〒520-3252 滋賀県湖南市岩根3988番地 TEL 0748(72)1163(代) FAX 0748(72)4738
湖 東 工 場	〒527-0127 滋賀県東近江市南清水町700番地 TEL 0749(45)0521(代) FAX 0749(45)1537
春 日 井 工 場	〒486-0821 愛知県春日井市神領町1丁目1番地7 TEL 0568(81)6156(代) FAX 0568(84)8463
恵 那 工 場	〒509-7121 岐阜県恵那市武並町藤1239番地1 TEL 0573(28)2055(代) FAX 0573(28)1466
兵 庫 工 場	〒679-0303 兵庫県西脇市黒田庄町前坂字仮の坪1540-5 TEL 0795(28)5096(代) FAX 0795(28)5098

日本PCボックスカルバート製品協会

本部事務局 〒104-0041 東京都中央区新富1丁目8番11号 東新ビル5F ☎東京03-3206-1913
ホームページ <http://pc-boxculvert.jp> Email : info@pc-boxculvert.jp

東陽上村アドバンス株式会社

本社 北海道札幌市白石区菊水2条3-1-34 電話011-821-1404 ☎003-0802

共和コンクリート工業株式会社

本社 北海道札幌市北区北8条西3-28 札幌エルプラザ11階 電話011-736-0181 ☎060-0808

株式会社 ホ ッ コ ン

本社 北海道深川市3条9番26号 電話0164-22-1711 ☎074-0003

株式会社 山 健

本社 青森県弘前市門外字村井50-1 電話0172-28-2111 ☎036-8111

岩手ハネダコンクリート株式会社

本社 岩手県奥州市江刺区玉里字上上野121-1 電話0197-36-3311 ☎023-1134

東北藤村クレスト株式会社

本社 秋田県秋田市山王中島町7-36 電話018-864-8751 ☎010-0955

東栄コンクリート工業株式会社

本社 山形県山形市富神台1-9 電話023-643-1144 ☎990-2345

カイエー共和コンクリート株式会社

本社 群馬県前橋市日吉町3-31-4 電話027-225-2160 ☎371-0017

中川ヒューム管工業株式会社

本社 茨城県土浦市真鍋1-16-11 延増第3ビル8F 電話029-821-3611 ☎300-0051

株式会社 日 東

本社 埼玉県坂戸市千代田5-7-24 電話049-283-5181 ☎350-0214

旭コンクリート工業株式会社

本社 東京都中央区築地1-8-2 電話03-3542-1201 ☎104-0045

日本ヒューム株式会社

本社 東京都港区新橋5-33-11 電話03-3433-4111 ☎105-0004

フジミ工研株式会社

本社 東京都練馬区高松5-8-20 J.CITY14F 電話03-6913-4330 ☎179-0075

龍王産業株式会社

本社 山梨県甲斐市竜王2111 電話055-276-2014 ☎400-0118

アスザック株式会社

本社 長野県上高井郡高山村大字中山981 電話026-245-6567 ☎382-8508

藤村クレスト株式会社

本社 新潟県柏崎市栄町7-8 電話0257-22-3144 ☎945-0061

佐々波コンクリート工業株式会社

本社 石川県七尾市万行町5部129-14 電話0767-53-2090 ☎926-0012

セキサンピーシー株式会社

本社 福井県福井市中毘沙門町1-1-1 電話0776-41-0755 ☎910-2145

大有コンクリート工業株式会社

本社 愛知県名古屋市中区金山5-14-2 電話052-882-6291 ☎460-0022

松阪興産株式会社

本社 三重県松阪市鎌田町253-5 中川ビル3F 電話0598-51-0211 ☎515-0005

昭和セメント工業株式会社

本社 島根県出雲市上塩冶町2775-5 電話0853-23-4560 ☎693-0022

岡山コンクリート工業株式会社

本社 岡山県岡山市東区藤井288-1 電話086-279-0551 ☎703-8213

株式会社 マ シ ノ

本社 広島県広島市西区庚午中1-19-23 電話082-507-2757 ☎733-0822

カワノ工業株式会社

本社 山口県柳井市柳井1740-1 電話0820-22-1111 ☎742-0021

株式会社 総合開発

本社 香川県観音寺市瀬戸町2-14-16 電話0875-25-4131 ☎768-0065

水谷建設工業株式会社

本社 福岡県田川市大字伊加利2193 電話0947-44-2111 ☎825-0001

下村コンクリート工業株式会社

本社 福岡県北九州市小倉北区熊本1-3-9 電話093-931-2751 ☎802-0044

土佐屋コンクリート工業株式会社

本社 熊本県熊本市中央区坪井6-38-15 建峰ビル6F 電話096-343-3855 ☎860-0863

山忠商店株式会社

本社 大分県大分市大字皆春1520-1 電話097-521-3131 ☎870-0131

九州中川ヒューム管工業株式会社

本社 宮崎県宮崎市佐土原町下田島20048 電話0985-73-1511 ☎880-0295

東洋コンクリート株式会社

本社 沖縄県中頭郡西原町字兼久218 電話098-945-2762 ☎903-0217

株式会社牧港ヒューム管工業所

本社 沖縄県浦添市牧港4-6-17 電話098-876-2752 ☎901-2131

リウコン株式会社

本社 沖縄県中頭郡西原町字小那覇1187 電話098-945-3778 ☎903-0103

大和コンクリート工業株式会社

本社 沖縄県うるま市字昆布1839-1 電話098-972-3535 ☎904-2201

