

大型構造物の

プレキャスト化への提案

メガボックスカルバート

※ プレキャストの設計・製造・工事を全て引き受けます。



平成17年度 302号清州IC北進地下道北地区工事
国道302号線地下横断道
上下5分割斜角2連ボックスカルバート
(5000+6580) × 5400 × 1140/1118mm



日本PCボックスカルバート製品協会

<http://WWW.PC-boxculvert.jp>



旭コンクリート工業株式会社

<https://www.asahi-concrete.co.jp>

本社・東部東北支社

〒104-0045 東京都中央区築地1-8-2

TEL.03-3542-1201

西部支社

〒615-0072 京都府京都市右京区山ノ内池尻町6

TEL.075-314-3611

メガボックスカルバート

大型構造物のプレキャスト化への提案

(頂版・底版・側壁)をプレキャスト化した**オールプレキャストボックスカルバート**、プレキャスト部材を現場打ち部材と組み合わせた**ハーフプレキャストボックスカルバート**、**ハーフプレキャスト門型カルバート**および**ハーフプレキャスト台形カルバート**があります。

分割化された部材を現場にて組立て一体化し、大型構造物を構築します。また、PRC構造とすることで、部材の軽量化を図り、経済性の高い製品（トータルコストは現場打ち構造物と同等です）を御提案致します。

プレキャスト化のメリット

- 1) 完全な品質管理で、品質は均一、安定
- 2) 現場管理の簡素化
- 3) 施工期間の大幅短縮
- 4) 人手（現場の熟練工・作業員）不足を解消
- 5) 社会環境に対する配慮
- 6) 設計・製造・工事を全てメーカーの責任施工

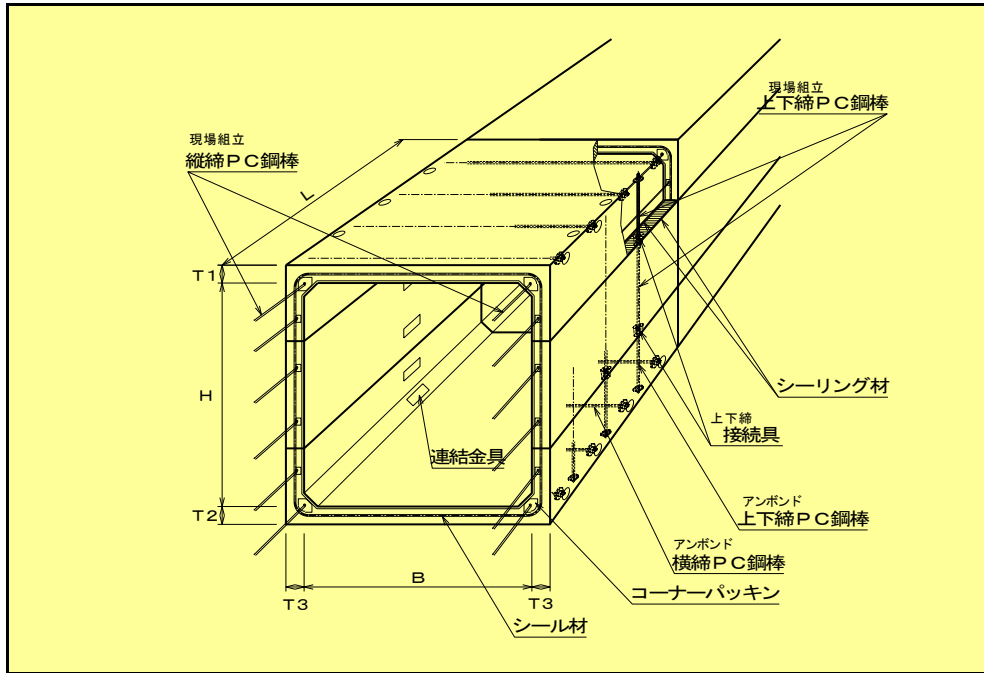


平成16年度 箕面北部丘陵地区教育施設用地等造成工事 放流渠
上下4分割ボックスカルバート
4200×9350×1500mm

技術的なご相談、ご用命は
技術・設計開発部（TEL03-3542-1207）にお願い致します。

施工事例 ①

オールプレキャストボックスカルバート(4分割)

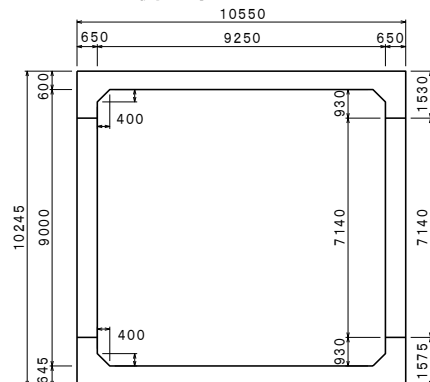
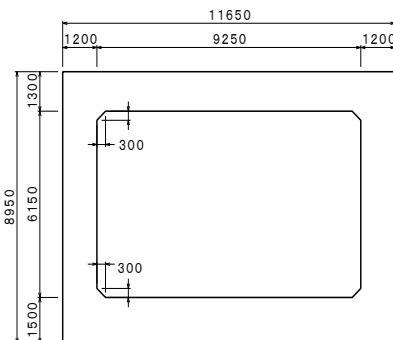


平成15年度 東海環状線五斗蒔地区函渠敷設工事
 上下4分割ボックスカルバート
 9250×9000×1200mm

現場打ち 9250×6150
 頂版厚 1300mm
 底版厚 1500mm
 側壁厚 1200mm

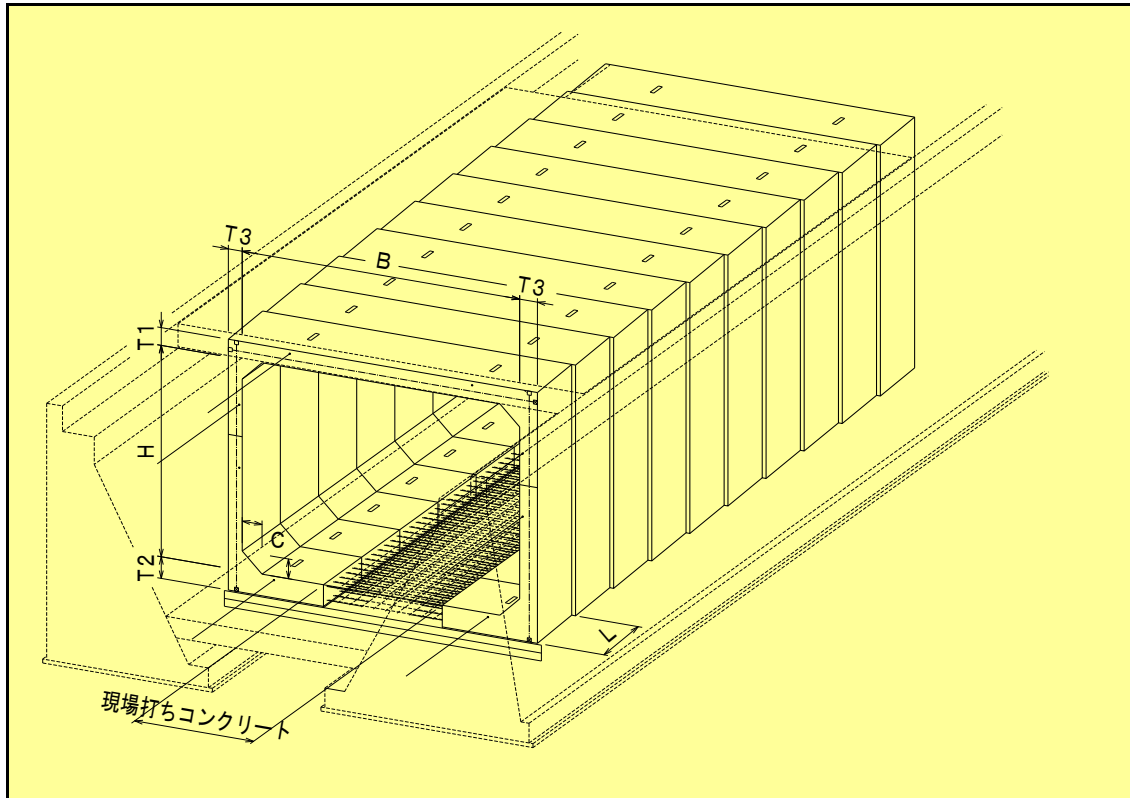


プレキャスト製品 9250×9000
 頂版厚 600mm
 底版厚 645mm
 側壁厚 650mm



施工事例 ②

ハーフプレキャストボックスカルバート(3分割)



平成16年度 堺市内水路改修工事
上下3分割ボックスカルバート
7000×5364×1106mm

<特長>

- 1) 外観は、函形状であるが、内空は平行四辺形とした。
- 2) 底版の一部は、現場打ちコンクリートである。



流水状況での頂版施工



底版配筋組立作業



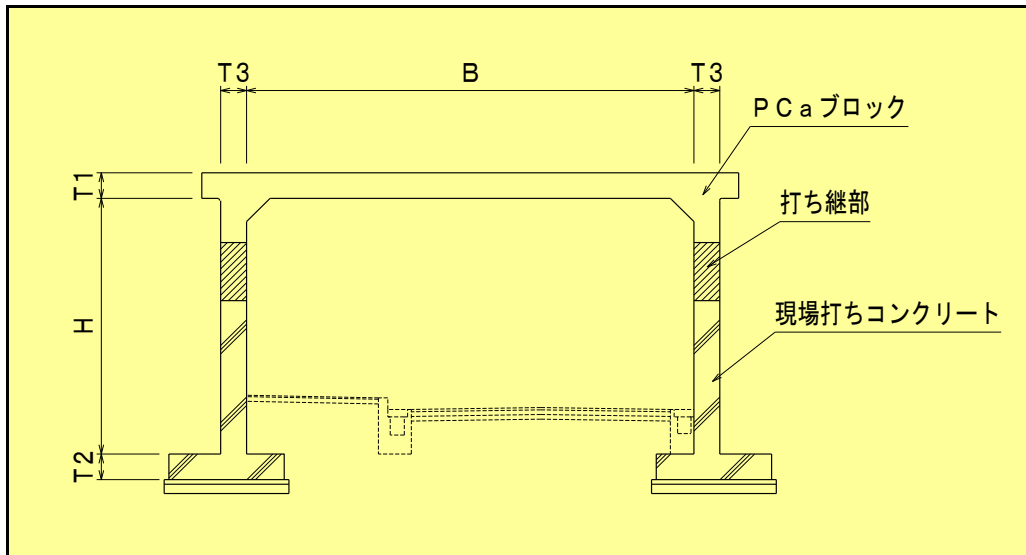
頂版を側壁へPC緊張で接合、施工後の状況



組立完了状況

施工事例 ③

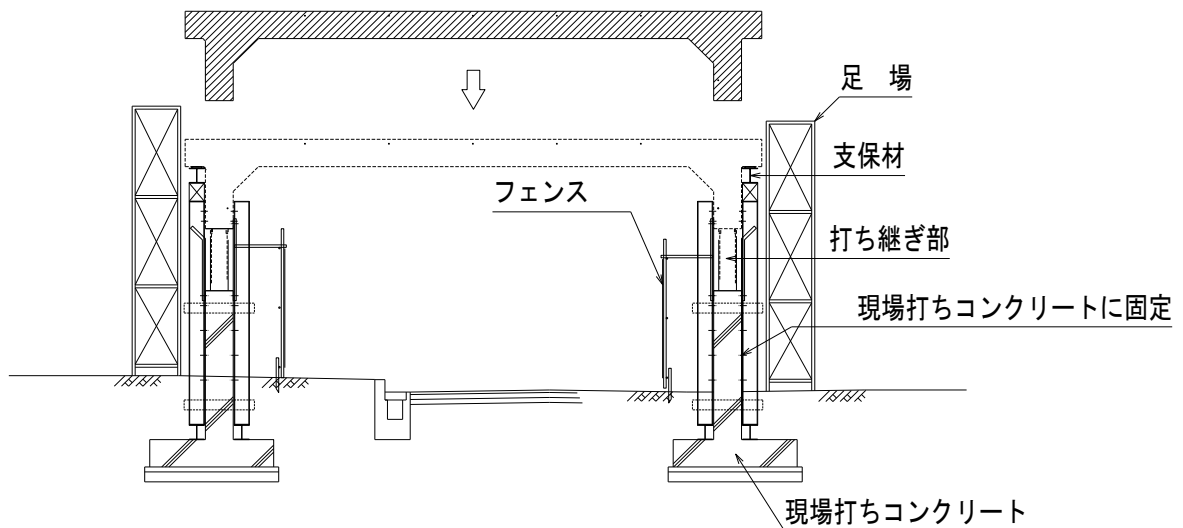
ハーフプレキャスト門型カルバート(3分割)



第二東名高速道路掛川舗装工事
門型カルバート
9500×5500×1114mm

<特長>

横断道の通行確保のため、上部をプレキャスト製品として現場打ちコンクリートに固定された支保材を用いて設置した。製品と現場打ちの打ち継ぎ部は、機械継手で接合した。



頂版ブロックの設置状況

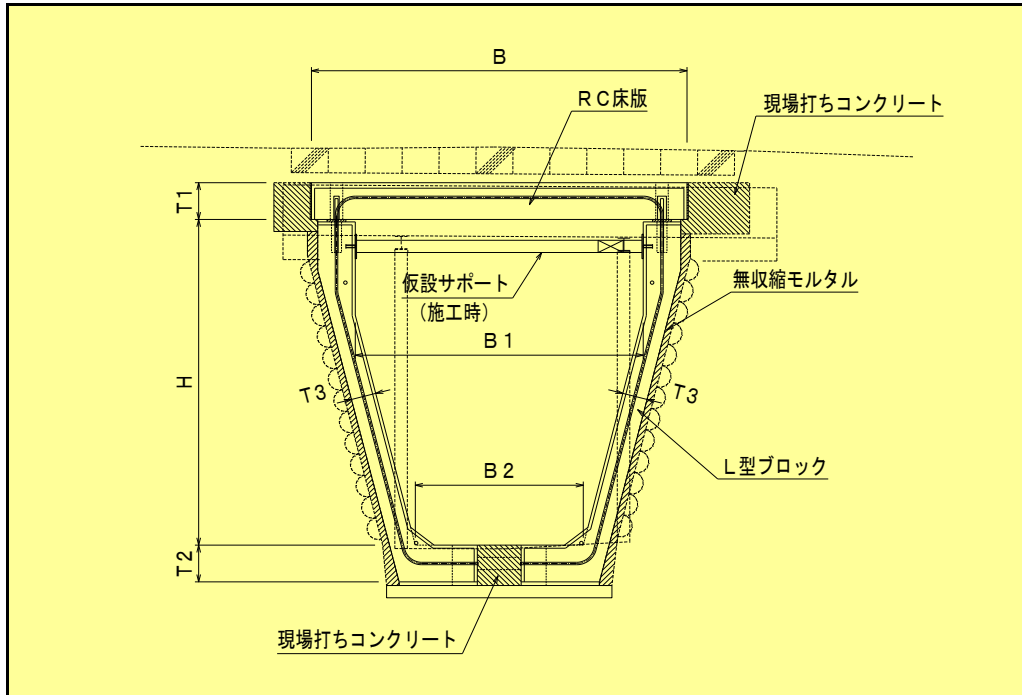


接合は機械継手



施工事例 ④

ハーフプレキャスト台形水路(3分割)・U形蓋掛構造



平成23年度 京都大原三千院魚山橋水路改修工事
多分割台形水路
2300/1340×2640×1100mm



<特長>

- 1) 側部と頂版をプレキャスト、底版は突き出し鉄筋にて接合とした。
- 2) 接合部はせん断ズレ防止のため、凹凸構造とした。
- 3) 既存の護岸を取り壊すことなく、護岸に沿わせた左右異なる勾配でも設置出来る。
- 4) ブロックの背面の隙間はグラウトを充填した。
- 5) 頂版はスラブ掛け単純支承とした。

施工事例 ⑤

その他

柳瀬川 1号雨水幹線築造工事
 (河川を斜め横断する橋梁)
 平行四辺形 2分割ボックスカルバート
 6700×3650×1465mm 並列施工



首都圏中央連絡自動車道 河原口(下部口)南工事
 地下横断道
 2分割ボックスカルバート
 8900×4500×1000mm 横引き施工

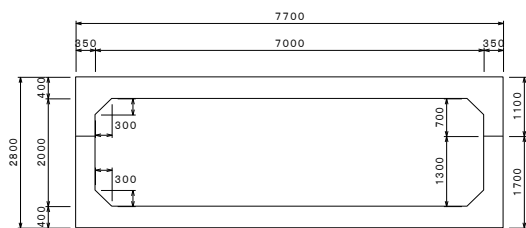
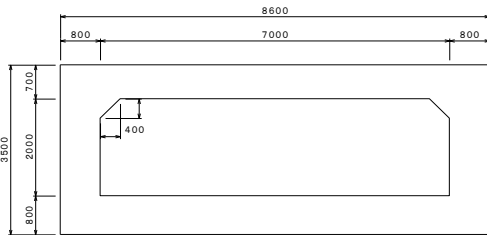


(仮称) 草津町宅地造成工事
 2分割ボックスカルバート
 7000×2000mm 並列施工

現場打ち 7000×2000
 頂版厚 700mm
 底版厚 800mm
 側壁厚 800mm



プレキャスト製品 7000×2000
 頂版厚 400mm
 底版厚 400mm
 側壁厚 350mm



施工事例 ⑥

その他

※ 雨水調整池、特殊人孔（円形・角形）、大型擁壁（L形・U形・逆L形）、大型開水路（L形・U形）など多数の実績があります。



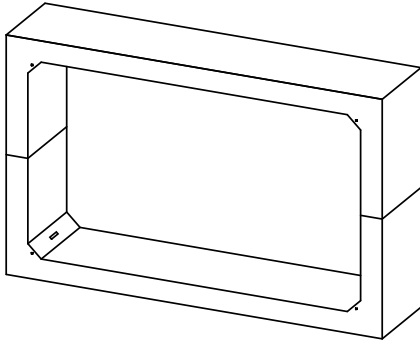
宅地造成に伴う雨水流出抑制のための雨水調整池



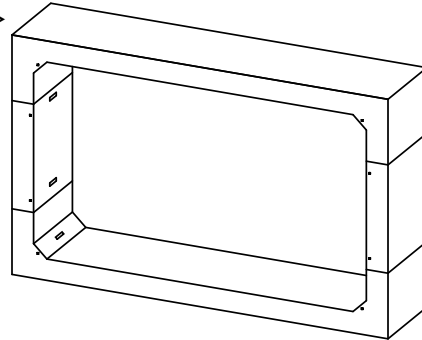
分割式大型特殊人孔

標準形状図

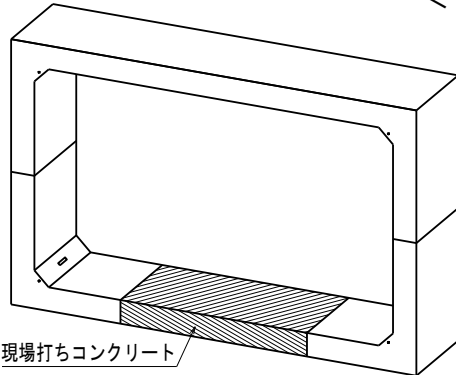
< 2分割 >



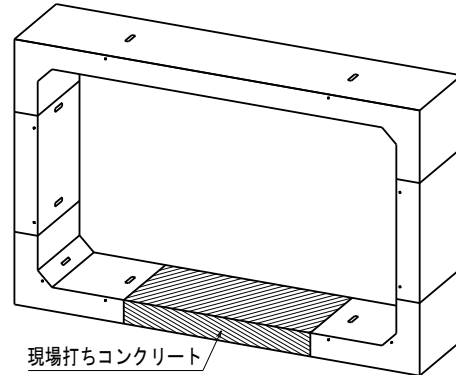
< 4分割 >



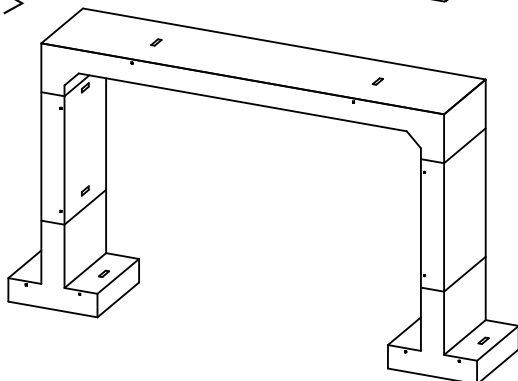
< 3分割 >



< 5分割 >



< 5分割 >



主な施工実績表

NO	納入年度	発注者	工事名	製品名	寸法 (mm)	延長 (m)	納入先
1	平成13年	日本道路公団 四日市工事事務所	第二名神高速道路川越北工事	平行四辺形4分割 PRCボックスカルバート	9500×4900×1148	10.3	三重県三重郡川越南福崎地内
2	平成13年	日本道路公団 四日市工事事務所	第二名神高速道路川越南工事	平行四辺形4分割 PRCボックスカルバート	9500×4900×1148	10.3	三重県三重郡川越南福崎地内
3	平成15年	国土交通省中部地方整備局 多治見砂防国道事務所	平成15年度東海環状五斗碓地区 区函渠工工事	平行四辺形4分割 PRCボックスカルバート	9250×9000×1200	84.0	岐阜県土岐市泉町久尻地内
4	平成17年	国土交通省中部地方整備局 愛知国道事務所	平成17年度302号清州IC北進 地下道南地区工事	2連式5分割 PRCボックスカルバート	(5000+6580) ×5400 ×1140/1118	16.9	愛知県清須市朝日地内
5	平成17年	国土交通省中部地方整備局 愛知国道事務所	平成17年度302号清州IC北進 地下道北地区工事	2連式5分割 PRCボックスカルバート	(5000+6580) ×5400 ×1140/1118	19.2	愛知県清須市朝日地内
6	平成17年	国土交通省中部地方整備局 愛知国道事務所	平成17年度302号清州IC南進 地下道北地区工事	4分割 PRCボックスカルバート	7200×5600×1500	20.2	愛知県清須市朝日地内
7	平成17年	国土交通省中部地方整備局 愛知国道事務所	平成17年度302号清州IC南進 地下道南地区工事	4分割 PRCボックスカルバート	7200×5600×1136/1086	16.7	愛知県清須市朝日地内
8	平成20年	国土交通省近畿地方整備局 姫路河川国道事務所	姫路北BP Bランプ改良工 事	2分割 PRCボックスカルバート	3000×3500×1500	22.5	兵庫県姫路市地内
9	平成21年	西日本高速道路株	阪和自動車道海南インター チェンジ工事	4分割 PRCボックスカルバート	5000×4000×1000	5.0	和歌山県海南市地内
10	平成21年	石川県 金沢市企業局	柳瀬川1号雨水幹線築造工事	2分割 PRCボックスカルバート	6700×3650×1465	32.2	石川県金沢市地内
11	平成23年	国土交通省近畿地方整備局 福井河川国道事務所	中部縦貫自動車道永平寺大野 道路工事	4分割 PRCボックスカルバート	3350×3320×1500	79.5	福井県勝山市荒土地内
12	平成23年	国土交通省近畿地方整備局 福井河川国道事務所	中部縦貫自動車道永平寺大野 道路工事	4分割 PRCボックスカルバート	7800×5350×1500	67.5	福井県勝山市荒土地内

2) 設計条件

荷重	T-245 (1輪100kN)
コンクリートの設計基準強度	$f'_{ck}=40\text{N/mm}^2$ 以上を標準とする
地下水位	考慮しない(考慮する場合は別途設計となる)
埋戻し土	砂質土 $\gamma_t=18\text{ kN/m}^3$ または同等の埋戻し土
土被り	0.00~1.00m
常時設計手法	許容応力度設計法
地震時設計手法	限界状態設計法

注) 地下水をGL-0.5mとした検討結果および、詳細な規格は下記を参照願います。

日本PCボックスカルバート製品協会 ……………「日本PCボックスカルバート製品協会規格」

荷重:T-245 地下水:考慮しない

呼び寸法 B × H	1 O O型 製品寸法 (mm)								分割 型式	参考総質量 (kg/組)
	T1	T2	T3	C	H1	H2	H3	L(※1)		
4000 × 6000	250	250	300	300	1000	4000	1000	1500	4	22,800
5000 × 6000	300	300	300	300	1000	4000	1000	1500	4	26,775
6000 × 6000	300	300	300	300	1000	4000	1000	1500	4	29,025
7000 × 5000	350	350	400	300	1500	2000	1500	1500	4	36,150
7000 × 6000	380	380	400	300	1500	3000	1500	1500	4	40,905
8000 × 5000	400	400	400	300	1500	2000	1500	1500	4	42,075
8000 × 6000	400	400	400	300	1500	3000	1500	1500	4	45,075
9000 × 5000	450	450	450	400	1500	2000	1500	1500	4	51,488
9000 × 6000	450	450	450	400	1500	3000	1500	1500	4	54,863
10000 × 5000	500	500	500	400	1000	3000	1000	1500	4	61,200
10000 × 6000	500	500	500	400	1000	4000	1000	1500	4	64,950

荷重:T-245 地下水:考慮しない

呼び寸法 B × H	1 O O型 製品寸法 (mm)								分割 型式	参考総質量 (kg/組)	3 O O型 製品寸法 (mm)								分割 型式	参考総質量 (kg/組)
	T1	T2	T3	C	H1	H2	H3	L(※1)			T1	T2	T3	C	H1	H2	H3	L(※1)		
4000 × 3000	250	250	200	300	-	-	1500	1500	2	13,425	250	250	250	300	-	-	1500	1500	2	14,738
4000 × 4000	250	250	250	300	-	-	2000	1500	2	16,613	250	250	250	300	-	-	2000	1500	2	18,300
4000 × 5000	250	250	300	300	-	-	2500	1500	2	20,550	300	300	350	300	-	-	2500	1500	2	24,375
4000 × 6000	250	250	300	300	1000	4000	1000	1500	4	22,800	300	300	350	300	1500	3000	1500	1500	4	27,000
5000 × 3000	300	300	250	300	-	-	1500	1500	2	18,675	350	350	300	300	-	-	1500	1500	2	22,125
5000 × 4000	300	300	250	300	-	-	2000	1500	2	20,550	350	350	300	300	-	-	2000	1500	2	24,375
5000 × 5000	300	300	300	300	-	-	2500	1500	2	24,525	350	350	380	300	-	-	2500	1500	2	30,045
5000 × 6000	300	300	300	300	1000	4000	1000	1500	4	26,775	350	350	380	300	1500	3000	1500	1500	4	32,895
6000 × 3000	300	300	300	300	-	-	1500	1500	2	22,275	400	400	400	300	-	-	1500	1500	2	30,075
6000 × 4000	300	300	300	300	-	-	2000	1500	2	24,525	400	400	400	300	-	-	2000	1500	2	33,075
6000 × 5000	300	300	300	300	-	-	2500	1500	2	26,775	400	400	400	300	-	-	2500	1500	2	36,075
6000 × 6000	300	300	300	300	1000	4000	1000	1500	4	29,025	400	400	400	300	1500	3000	1500	1500	4	39,075
7000 × 3000	350	350	400	300	-	-	1500	1500	2	30,150	450	450	500	300	-	-	1500	1500	2	38,925
7000 × 4000	350	350	400	300	-	-	2000	1500	2	33,150	450	450	450	300	-	-	2000	1500	2	40,838
7000 × 5000	350	350	400	300	1500	2000	1500	1500	4	36,150	480	480	450	300	1500	2000	1500	1500	4	45,990
7000 × 6000	380	380	400	300	1500	3000	1500	1500	4	40,905	480	480	450	300	1500	3000	1500	1500	4	49,365
8000 × 3000	400	400	400	300	-	-	1500	1500	2	36,075	500	500	600	300	-	-	1500	1500	2	48,675
8000 × 4000	400	400	400	300	-	-	2000	1500	2	39,075	500	500	500	300	-	-	2000	1500	2	49,425
8000 × 5000	400	400	400	300	1500	2000	1500	1500	4	42,075	550	550	500	300	1500	2000	1500	1500	4	56,550
8000 × 6000	400	400	400	300	1500	3000	1500	1500	4	45,075	550	550	500	300	1500	3000	1500	1500	4	60,300
9000 × 4000	450	450	450	400	-	-	2000	1500	2	48,113	600	600	680	400	-	-	2000	1100	2	50,028
9000 × 5000	450	450	450	400	1500	2000	1500	1500	4	51,488	600	600	600	400	2000	1000	2000	1100	4	51,040
9000 × 6000	450	450	450	400	1500	3000	1500	1500	4	54,863	600	600	600	400	2000	2000	2000	1100	4	54,340
10000 × 5000	500	500	500	400	1000	3000	1000	1500	4	61,200	680	680	650	400	1700	1600	1700	1000	4	55,470
10000 × 6000	500	500	500	400	1000	4000	1000	1500	4	64,950	680	680	650	400	1700	2600	1700	1000	4	58,720

荷重:T-245 地下水:考慮しない

呼び寸法 B × H	1 O O型 製品寸法 (mm)								分割 型式	参考総質量 (kg/組)
	T1	T2	T3	C	H1	H2	H3	L(※1)		
x									3	0
x									3	0
x									3	0
x									3	0
x									3	0
x									3	0
x									3	0
x									3	0
x									3	0
x									3	0
x									3	0
x									3	0

荷重:T-245 地下水:GL-O.5m

呼び寸法 B × H	1 O O型 製品寸法 (mm)								分割 数	総質量 (kg/組)	3 O O型 製品寸法 (mm)								分割 数	総質量 (kg/組)
	T1	T2	T3	C	H1	H2	H3	L(※1)			T1	T2	T3	C	H1	H2	H3	L(※1)		
4000 × 3000	250	250	200	300	-	-	1500	1500	2	13,425	250	250	250	300	-	-	1500	1500	2	14,738
4000 × 4000	250	250	250	300	-	-	2000	1500	2	16,613	250	250	300	300	-	-	2000	1500	2	18,300
4000 × 5000	250	250	300	300	-	-	3000	1500	2	20,550	300	300	350	300	1000	3000	1000	1500	4	24,375
4000 × 6000	250	250	300	300	1000	4000	1000	1500	4	22,800	350	350	400	300	1000	4000	1000	1500	4	31,275
5000 × 3000	300	300	250	300	-	-	1500	1500	2	18,675	350	350	300	300	-	-	1500	1500	2	22,125
5000 × 4000	300	300	250	300	-	-	2000	1500	2	20,550	350	350	300	300	-	-	2000	1500	2	24,375
5000 × 5000	300	300	300	300	-	-	3000	1500	2	24,525	350	350	400	300	1500	2000	1500	1500	4	30,900
5000 × 6000	300	300	300	300	1000	4000	1000	1500	4	26,775	400	400	450	300	1000	4000	1000	1500	4	38,625
6000 × 3000	300	300	300	300	-	-	1500	1500	2	22,275	400	400	400	300	-	-	1500	1500	2	30,075
6000 × 4000	300	300	300	300	-	-	2000	1500	2	24,525	400	400	400	300	-	-	2000	1500	2	33,075
6000 × 5000	300	300	300	300	1500	2000	1500	1500	4	26,775	400	400	450	300	-	-	2500	1500	2	38,250
6000 × 6000	350	350	350	300	1000	4000	1000	1500	4	34,013	400	400	450	300	1500	3000	1500	1500	4	41,625
7000 × 3000	350	350	400	300	-	-	1500	1500	2	30,150	450	450	450	300	-	-	1500	1500	2	37,463
7000 × 4000	350	350	400	300	-	-	2000	1500	2	33,150	450	450	450	300	-	-	2000	1500	2	40,838
7000 × 5000	350	350	400	300	1500	2000	1500	1500	4	36,150	480	480	450	300	1500	2000	1500	1500	4	45,990
7000 × 6000	380	380	400	300	1500	3000	1500	1500	4	40,905	480	480	450	300	1500	3000	1500	1500	4	49,365
8000 × 3000	400	400	400	300	-	-	1500	1500	2	36,075	500	500	600	300	-	-	1500	1500	2	48,675
8000 × 4000	400	400	400	300	-	-	2000	1500	2	39,075	500	500	500	300	-	-	2000	1500	2	49,425
8000 × 5000	400	400	400	300	1500	2000	1500	1500	4	42,075	550	550	500	300	1500	2000	1500	1500	4	56,550
8000 × 6000	400	400	400	300	1500	3000	1500	1500	4	45,075	550	550	500	300	1500	3000	1500	1500	4	60,300
9000 × 4000	450	450	450	400	-	-	2000	1500	2	48,113	600	600	650	400	-	-	2000	1100	2	49,170
9000 × 5000	450	450	450	400	1500	2000	1500	1500	4	51,488	600	600	600	400	2000	1000	2000	1100	4	51,040
9000 × 6000	450	450	450	400	1500	3000	1500	1500	4	54,863	600	600	600	400	2000	2000	2000	1100	4	54,340
10000 × 5000	500	500	500	400	1000	3000	1000	1500	4	61,200	650	650	650	400	1700	1600	1700	1000	4	53,775
10000 × 6000	500	500	500	400	1000	4000	1000	1500	4	64,950	650	650	650	400	1700	2600	1700	1000	4	57,025

メガボックスのお問い合わせ先

東陽上村アドバンス(株)	〒003-0802	北海道札幌市白石区菊水2条3-1-34	Tel 011-821-1404	Fax 011-821-7439
共和コンクリート工業(株)	〒060-0808	札幌市北区北8条西3-28 札幌エポック 11階	Tel 011-736-0181	Fax 011-736-0187
(株)ホッコン	〒074-0003	北海道深川市3条9-26 福富ビル	Tel 0164-22-1711	Fax 0164-22-2782
(株)山建	〒036-8111	青森県弘前市門外字村井50-1	Tel 0172-28-2111	Fax 0172-28-2122
岩手ハネダコンクリート(株)	〒023-1134	岩手県奥州市江刺区玉里字上上野121-1	Tel 0197-36-3311	Fax 0197-36-2187
東北藤村クレスト(株)	〒010-0955	秋田市山王中島町7-36	Tel 018-864-8751	Fax 018-864-3763
東栄コンクリート工業(株)	〒990-2345	山形市富神台19	Tel 023-643-1144	Fax 023-645-5396
カイエー共和コンクリート(株)	〒371-0017	群馬県前橋市日吉町3丁目3-1-4	Tel 027-225-2160	Fax 027-225-2163
中川ヒューム管工業(株)	〒300-0051	茨城県土浦市真鍋1-16-11 延増第3ビル8F	Tel 029-821-3611	Fax 029-821-3620
(株)日東	〒350-0214	埼玉県坂戸市千代田5-7-24	Tel 049-283-5181	Fax 049-283-5186
旭コンクリート工業(株)	〒104-0045	東京都中央区築地1-8-2	Tel 03-3542-1201	Fax 03-3545-1207
日本ヒューム(株)	〒105-0004	東京都港区新橋5-33-11	Tel 03-3433-4111	Fax 03-3436-3275
フジミ工研(株)	〒179-0075	東京都練馬区高松5-8-20 J. CITY14階	Tel 03-6913-4330	Fax 03-5923-0231
龍王産業(株)	〒400-0118	山梨県甲斐市竜王2111	Tel 055-276-2014	Fax 055-276-4945
アスザック(株)	〒382-8508	長野県上高井郡高山村大字中山981	Tel 026-245-6567	Fax 026-248-3710
藤村クレスト(株)	〒945-0061	新潟県柏崎市栄町7-8	Tel 0257-22-3144	Fax 0257-22-1087
佐々波コンクリート工業(株)	〒926-0012	石川県七尾市万行町5部129番14号	Tel 0767-53-2090	Fax 0767-53-4336
セキサンピーシー(株)	〒910-2145	福井市中区毘沙門町1-1-1	Tel 0776-41-0755	Fax 0776-41-3893
大有コンクリート工業(株)	〒460-0022	愛知県名古屋市中区金山5-14-2	Tel 052-882-6291	Fax 052-882-6221
松阪興産(株)	〒515-0005	三重県松阪市鎌田町253-5 中川ビル3階	Tel 052-882-6291	Fax 052-882-6221
昭和セメント工業(株)	〒693-0022	島根県出雲市上塩冶町2775-5	Tel 0853-23-4560	Fax 0853-23-0234
岡山コンクリート工業(株)	〒703-8213	岡山市東区藤井288-1	Tel 086-279-0551	Fax 086-279-2918
(株)マシノ	〒733-0822	広島市西区庚午中1-19-23	Tel 082-507-2757	Fax 082-507-2723
カワノ工業(株)	〒742-0021	山口県柳井市柳井1740-1	Tel 0820-22-1111	Fax 0820-22-5552
(株)総合開発	〒768-0065	香川県観音寺市瀬戸町2-14-16	Tel 0875-25-4131	Fax 0875-25-4130
水谷建設工業(株)	〒825-0001	福岡県田川市伊加利2193	Tel 0947-44-2111	Fax 0947-45-9439
下村コンクリート工業(株)	〒802-0044	福岡県北九州市小倉北区熊本1-3-9	Tel 093-931-2751	Fax 093-941-7902
土佐屋コンクリート工業(株)	〒860-0863	熊本市中央区坪井6-38-15 建峰ビル6F	Tel 096-343-3855	Fax 096-345-9606
山忠商店(株)	〒870-0131	大分市大字皆春1520-1	Tel 097-521-3131	Fax 097-521-3141
九州中川ヒューム管工業(株)	〒880-0211	宮崎市佐土原町大字下田島20048	Tel 0985-73-1511	Fax 0985-73-2811
東洋コンクリート(株)	〒903-0134	沖縄県中頭郡西原町兼久218	Tel 098-945-2762	Fax 098-945-5188
(株)牧港ヒューム管工業所	〒901-2131	沖縄県浦添市牧港4-6-17	Tel 098-876-2752	Fax 098-879-1372
リウコン(株)	〒903-0103	沖縄県中頭郡西原町字小那覇1187	Tel 098-945-3778	Fax 098-945-5065
大和コンクリート工業(株)	〒904-2201	沖縄県うるま市字昆布1839-1	Tel 098-972-3535	Fax 098-972-4212



日本PCボックスカルバート製品協会

〒104-0041 東京都中央区新富1丁目8番11号 東新ビル5階
TEL 03-3206-1913 FAX 03-3206-1914



旭コンクリート工業株式会社

<https://www.asahi-concrete.co.jp>

本社・東部東北支社

〒104-0045 東京都中央区築地1-8-2

TEL.03-3542-1201

西部支社

〒615-0072 京都府京都市右京区山ノ内池尻町6

TEL.075-314-3611