

2050年カーボンニュートラルに貢献！

クレーン工法よりも安全・経済的な

ECO-C・L 工法

(エコ・クリーンリフト工法)

無騒音

CO₂ゼロ

急曲線OK

国際特許取得済 国土交通省 NETIS 登録時の番号 KK-100064-A



旭コンクリート工業株式会社

<https://www.asahi-concrete.co.jp>

ECO-C・L工法とは

ECO-C・L工法は、CO₂を排出しないバッテリーによって作動する無騒音の台車により、移動式クレーンで直接施工できない現場でも、プレキャストボックスカルバートを搬送し据付けることで、下水道、水路および通路等を構築する搬送台車工法です。

特長

狭隘地に対応

クレーン施工が直接行える現場はもちろん狭隘地あるいは上空に制限がある現場にも対応可能！

無騒音

バッテリーにより作動するので作業時は無騒音！
そのため、病院や学校などの近くでも心配ありません！

CO₂排出量ゼロ

施工時はCO₂を排出しないため、移動式クレーンのみによる施工と比べCO₂総排出量を約50%削減可能！

優れた施工性

走行速度は他工法の2倍以上！
施工延長が30m以上あれば移動式クレーンによる施工よりも施工性、経済性が向上します！

様々な形状に対応

分割製品や門型、U型など、様々な形状に対応可能です！

特殊加工なし

製品および基礎部への特殊な加工（インサートやレール等）は必要ありません！

資源の有効利用

バッテリーは夜間の余剰電力を活用して充電するので、資源の有効利用が図れます。

対応寸法は・・・

内幅：900mm～

内高：900mm～

製品長：600mm～2000mm

搬送可能な重さは・・・

8tまでOK！

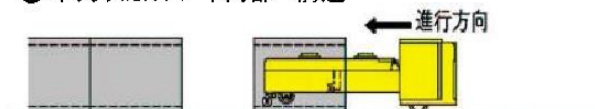
※ 8t以上の場合はご相談ください

施工手順

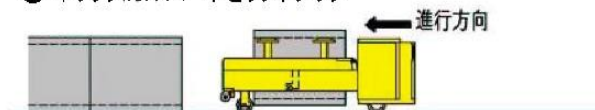
- 1 台車の前方へボックスカルバートを仮置



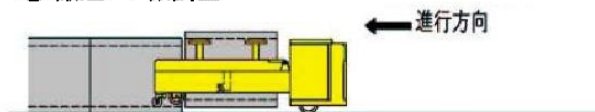
- 2 ボックスカルパート内部へ前進



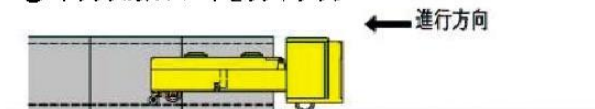
- 3 ボックスカルパートをリフトアップ



- 4 搬送 → 微調整



- 5 ボックスカルパートをリフトダウン



- 6 発進位置へ後退



BOX型雨水貯溜槽への適用例
内幅1200×内高1200mm
(ボックスどうしは耐震接続「TB(タッチボンド)工法」)

ECO台車の機能 1

調整可能なリフトアップ部

ボックスカルバートを持ち上げるリフトアップ部は

- ⇒ 上下左右に自由自在！
- ⇒ 正確な敷設が可能！



リフトアップ部

角度および位置の微調整



斜型製品の据え付け状況

ECO台車の機能 2

自動停止システム

前後には障害物センサーが設置されているので

- ⇒ 障害物に対して自動で停止！
- ⇒ 安全性の向上！



自動停止の状況



センサーが反応
⇒ 自動でゆっくり停止

ECO台車の機能 3

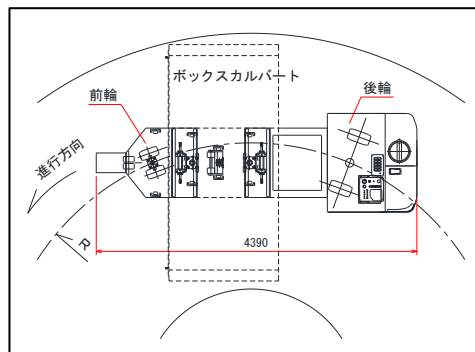
急曲線に対応 (4WS)

前輪および後輪は、それぞれ独立したステアリング機能 (4WS) を有しているので

- ⇒ 急曲線に対応！



急曲線での施工状況



急曲線での搬送状況図

主な施工実績



台車を2台使用した2連ボックスカルバートへの適用例
(水路)
内幅 (3050 + 3050) × 内高1800



シールドトンネル内への適用例
(避難通路)
内幅2000×内高2500



切梁が多い現場への適用例
(雨水排水)
内幅1800×内高1500



住宅密集地への適用例
(水路)
内幅1600×1300



U型製品への適用例
(水路)
内幅 4700 × 内高 2400mm



アーチカルバートへの適用例
(雨水排水)
内幅3000×内高3200



新ボックス型アグアへの適用例
(雨水貯溜槽)
1630m³ (内幅1800×内高1500)



BOX型雨水貯溜槽への適用例
内幅1200×内高1200mm
(ボックスどうしは耐震接続「TB(タッチボンド)工法」)

※ 広範囲に据付けを行う現場では、クレーン施工に比べてクレーンのサイズを大幅にランクダウンできます。

ECO-C・L工法のお問い合わせ先

東日本

東京営業所	TEL 03(3542)1202 (代)	〒104-0045	東京都中央区築地1丁目8番2号
横浜営業所	TEL 045(264)2670 (代)	〒231-0033	神奈川県横浜市中区長者町5丁目8番5番 三共横浜ビル8F
埼玉営業所	TEL 03(3542)1202 (代)	〒104-0045	東京都中央区築地1丁目8番2号
千葉営業所	TEL 03(3542)1202 (代)	〒104-0045	東京都中央区築地1丁目8番2号
茨城営業所	TEL 0297(45)3616 (代)	〒302-0108	茨城県守谷市松並1964番地1 (茨城工場内)
仙台営業所	TEL 022(266)2531 (代)	〒980-0011	宮城県仙台市青葉区上杉3丁目3番21号 上杉NSビル4F
沖縄営業所	TEL 098(943)1452 (代)	〒903-0217	沖縄県中頭郡西原町字兼久218番地 (東洋コンクリート株式会社内)

西日本

京都営業所	TEL 075(314)0021 (代)	〒615-0072	京都府京都市右京区山ノ内池尻町6番地
滋賀営業所	TEL 075(314)0021 (代)	〒615-0072	京都府京都市右京区山ノ内池尻町6番地
阪神営業所	TEL 06(4866)5381 (代)	〒532-0003	大阪府大阪市淀川区宮原4丁目3番12号 新大阪明幸ビル5F
和歌山営業所	TEL 073(471)2821 (代)	〒640-8341	和歌山県和歌山市黒田1丁目1番19号 阪和第1ビル5F
金沢営業所	TEL 076(232)7701 (代)	〒920-0031	石川県金沢市広岡1丁目10番9号 クオリティシャトウ102号室
名古屋営業所	TEL 052(231)8481 (代)	〒460-0003	愛知県名古屋市中区錦1丁目6番5号 名古屋錦シティビル7F



旭コンクリート工業株式会社

<https://www.asahi-concrete.co.jp>

本社・東部東北支社
西部支社

東京都中央区築地1-8-2
京都府京都市右京区山ノ内池尻町6

TEL 03-3542-1202
TEL 075-314-3611