

ASAHI



旭式

HTCフリーム

(ハイテンションコンクリートフリーム)



旭コンクリート工業株式会社

目 次

| | |
|----------------------|---|
| HTCフリームの特長 | 1 |
| HTCフリームの製品寸法 | 2 |
| HTCフリームの設計 | 4 |
| HTCフリームの施工 | 5 |
| HTCフリームの歩掛 | 7 |
| HTCフリームの流速・流量表 | 8 |



HTCフリームの特長

(1) 構造

高強度コンクリートと引張強度の高い高張力異形鉄筋 (MARBAR: マルバー) を使用してひび割れ強度及び破壊強度を高めた製品です。

従来の鉄筋コンクリート構造に比べて部材厚が薄く軽量化されています。

(2) 品質

設備の整った工場で完全な品質管理のもとで製造していますので、品質が均一で安定しています。

(3) 施工性

工場製品ですので、所定の強度に達した製品を現場に持ち込むことにより、無駄のない工事工程が計画できます。

製品の据付けはトラッククレーン等で行いますので現場打の水路工事に比べ、施工期間が大幅に短縮されます。

また、製品同士を連結用棒鋼で縦方向連結することにより、横ズレや不同沈下、それに伴うジョイント部からの漏水などに対して優れた効果を発揮します。

特に止水性を要する用水路などにはジョイントゴムを接着し、止水効果を高めています。

(4) 工費節減

部材厚が減少し、加えて製品の連結作業を内側で行うので掘削幅を極めて少なくすることができ、掘削及び埋戻し土量を大幅に減少できます。

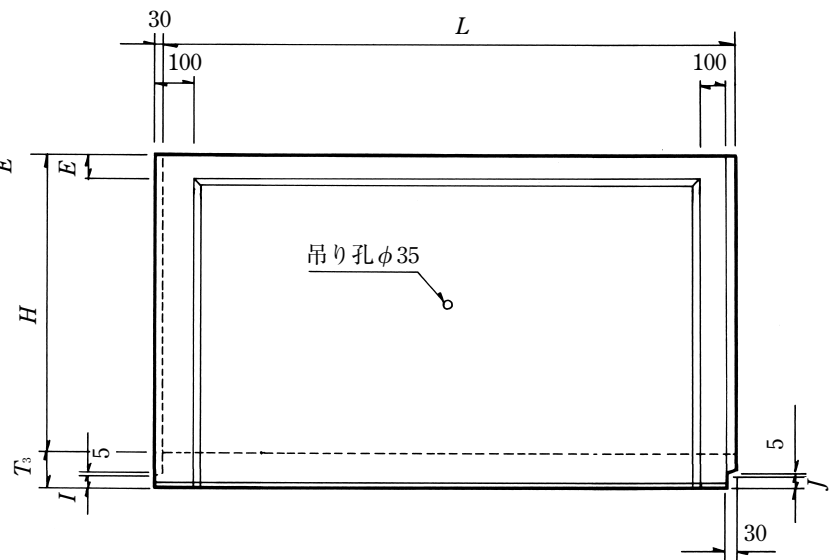
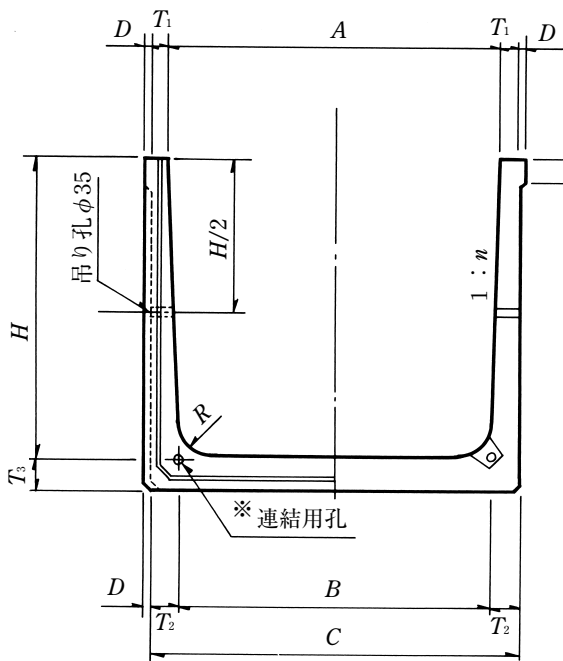
さらに、工期短縮による一般経費、諸人件費の節減によって工費を大幅に節減できます。

HTCフリームの製品寸法

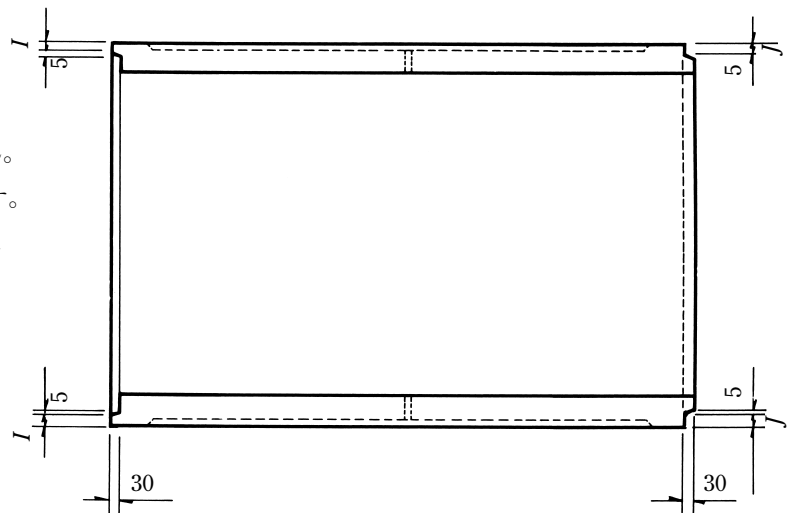
正面図

側面図

断面図



平面図



- ※ H=300、400タイプについては連結用孔はありません。
- ※ 吊り孔は開けなくて吊り金具を埋込む場合もあります。
- ※ H=1200、1500タイプについては、側壁は図のような額縁状になっておりません。(D=0, E=0)



製品寸法表

| | 呼び名 A×H | 寸 法 (mm) | | | | | | | | | | | | | | 参考質量 (kg) |
|----|------------|----------|------|------|----|----|------|----|----|----------------|----------------|----------------|-------|-----|------|--------------|
| | | A | B | C | D | E | H | I | J | T ₁ | T ₂ | T ₃ | n | R | L | |
| ※1 | 300×300 | 300 | 284 | 364 | 38 | 70 | 300 | 30 | 35 | 32 | 40 | 70 | 0.027 | 40 | 2000 | 268 |
| ※1 | 400×300 | 400 | 384 | 464 | 38 | 70 | 300 | 30 | 35 | 32 | 40 | 70 | 0.027 | 40 | 2000 | 301 |
| ※1 | 500×300 | 500 | 484 | 564 | 38 | 70 | 300 | 30 | 35 | 32 | 40 | 70 | 0.027 | 40 | 2000 | 334 |
| ※1 | 400×400 | 400 | 380 | 480 | 30 | 70 | 400 | 30 | 35 | 40 | 50 | 70 | 0.025 | 50 | 2000 | 367 |
| ※1 | 500×400 | 500 | 480 | 580 | 30 | 70 | 400 | 30 | 35 | 40 | 50 | 70 | 0.025 | 50 | 2000 | 400 |
| ※1 | 600×400 | 600 | 580 | 680 | 30 | 70 | 400 | 30 | 35 | 40 | 50 | 70 | 0.025 | 50 | 2000 | 432 |
| | 500×500 | 500 | 470 | 580 | 30 | 70 | 500 | 30 | 35 | 40 | 55 | 70 | 0.03 | 100 | 2000 | 472 |
| | 600×500 | 600 | 570 | 680 | 30 | 70 | 500 | 30 | 35 | 40 | 55 | 70 | 0.03 | 100 | 2000 | 505 |
| | 700×500 | 700 | 670 | 780 | 30 | 70 | 500 | 30 | 35 | 40 | 55 | 70 | 0.03 | 100 | 2000 | 538 |
| | 800×500 | 800 | 770 | 880 | 30 | 70 | 500 | 30 | 35 | 40 | 55 | 70 | 0.03 | 100 | 2000 | 571 |
| | 600×600 | 600 | 560 | 680 | 30 | 70 | 600 | 30 | 35 | 40 | 60 | 70 | 0.033 | 100 | 2000 | 566 |
| | 700×600 | 700 | 660 | 780 | 30 | 70 | 600 | 30 | 35 | 40 | 60 | 70 | 0.033 | 100 | 2000 | 599 |
| | 800×600 | 800 | 760 | 880 | 30 | 70 | 600 | 30 | 35 | 40 | 60 | 70 | 0.033 | 100 | 2000 | 632 |
| | 900×600 | 900 | 860 | 980 | 30 | 70 | 600 | 30 | 35 | 40 | 60 | 70 | 0.033 | 100 | 2000 | 665 |
| | 1000×600 | 1000 | 960 | 1080 | 30 | 70 | 600 | 30 | 35 | 40 | 60 | 70 | 0.033 | 100 | 2000 | 698 |
| | 700×700 | 700 | 660 | 800 | 20 | 70 | 700 | 30 | 35 | 50 | 70 | 70 | 0.029 | 100 | 2000 | 705 |
| | 800×700 | 800 | 760 | 900 | 20 | 70 | 700 | 30 | 35 | 50 | 70 | 70 | 0.029 | 100 | 2000 | 738 |
| | 900×700 | 900 | 860 | 1000 | 20 | 70 | 700 | 30 | 35 | 50 | 70 | 70 | 0.029 | 100 | 2000 | 771 |
| | 1000×700 | 1000 | 960 | 1100 | 20 | 70 | 700 | 30 | 35 | 50 | 70 | 70 | 0.029 | 100 | 2000 | 804 |
| | 1200×700 | 1200 | 1160 | 1300 | 20 | 70 | 700 | 30 | 35 | 50 | 70 | 70 | 0.029 | 100 | 2000 | 870 |
| | 800×800 | 800 | 750 | 900 | 20 | 70 | 800 | 30 | 35 | 50 | 75 | 75 | 0.031 | 100 | 2000 | 837 |
| | 900×800 | 900 | 850 | 1000 | 20 | 70 | 800 | 30 | 35 | 50 | 75 | 75 | 0.031 | 100 | 2000 | 872 |
| | 1000×800 | 1000 | 950 | 1100 | 20 | 70 | 800 | 30 | 35 | 50 | 75 | 75 | 0.031 | 100 | 2000 | 907 |
| | 1200×800 | 1200 | 1150 | 1300 | 20 | 70 | 800 | 30 | 35 | 50 | 75 | 75 | 0.031 | 100 | 2000 | 978 |
| | 900×900 | 900 | 840 | 1010 | 20 | 70 | 900 | 35 | 40 | 55 | 85 | 85 | 0.033 | 100 | 2000 | 1048 |
| | 1000×900 | 1000 | 940 | 1110 | 20 | 70 | 900 | 35 | 40 | 55 | 85 | 85 | 0.033 | 100 | 2000 | 1088 |
| | 1200×900 | 1200 | 1140 | 1310 | 20 | 70 | 900 | 35 | 40 | 55 | 85 | 85 | 0.033 | 100 | 2000 | 1168 |
| | 1000×1000 | 1000 | 940 | 1130 | 20 | 70 | 1000 | 45 | 50 | 65 | 95 | 95 | 0.03 | 100 | 2000 | 1309 |
| | 1200×1000 | 1200 | 1140 | 1330 | 20 | 70 | 1000 | 45 | 50 | 65 | 95 | 95 | 0.03 | 100 | 2000 | 1398 |
| | 1500×1000 | 1500 | 1440 | 1630 | 20 | 70 | 1000 | 45 | 50 | 65 | 95 | 95 | 0.03 | 100 | 2000 | 1532 |
| ※2 | 1200×1200 | 1200 | 1130 | 1370 | 0 | 0 | 1200 | 50 | 55 | 85 | 120 | 120 | 0.029 | 150 | 2000 | 1974 |
| ※2 | 1500×1200 | 1500 | 1430 | 1670 | 0 | 0 | 1200 | 50 | 55 | 85 | 120 | 120 | 0.029 | 150 | 2000 | 2143 |
| ※2 | 1800×1200 | 1800 | 1730 | 1970 | 0 | 0 | 1200 | 50 | 55 | 85 | 120 | 120 | 0.029 | 150 | 2000 | 2312 |
| ※2 | 1500×1500 | 1500 | 1410 | 1720 | 0 | 0 | 1500 | 60 | 65 | 110 | 155 | 155 | 0.03 | 150 | 2000 | 3168 |
| ※2 | 1800×1500 | 1800 | 1710 | 2020 | 0 | 0 | 1500 | 60 | 65 | 110 | 155 | 155 | 0.03 | 150 | 2000 | 3386 |
| ※2 | 2000×1500 | 2000 | 1910 | 2220 | 0 | 0 | 1500 | 60 | 65 | 110 | 155 | 155 | 0.03 | 150 | 2000 | 3532 |

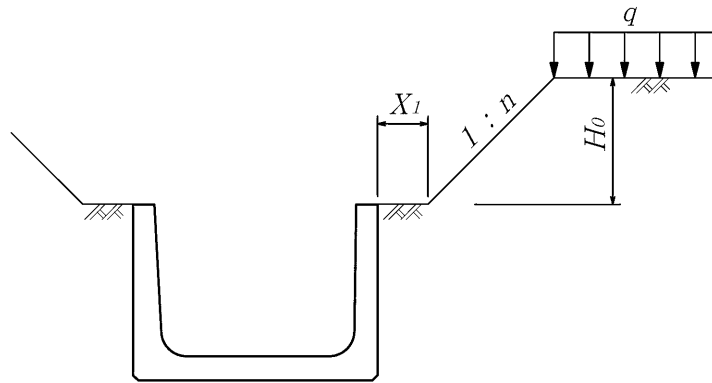
(※1：H=300、400タイプについては縦方向連結はありません。)

(※2：H=1200、1500タイプについては、側壁は写真のような額縁状になっておりません。)

HTCフリームの設計

設計条件〔カタログ寸法のもの〕

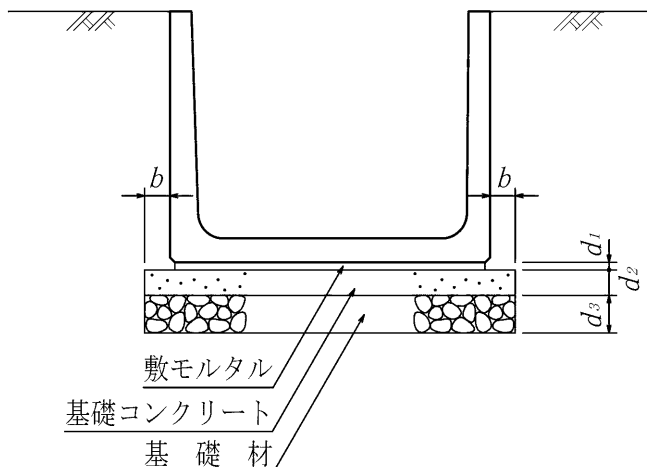
- (1)盛土形状；盛土高 $H_0 = 0 \sim 3$ m、法面勾配 $n = 1$ 、小段幅 $X_1 = 0$
- (2)設計荷重；T-25自動車荷重 ($q = 10\text{kN/m}^2$)
- (3)土の単位体積重量； $r = 18\text{kN/m}^3$
- (4)土の内部摩擦角； $\phi = 20^\circ$



なお、盛土荷重及び活荷重は「農林水産省農村振興局：土地改良事業計画設計基準 設計（水路工）」に基づき、等分布荷重に換算して計算しています。

また、上記設計条件と異なる場合や、特殊寸法（カタログ寸法以外のもの）につきましては、別途検討させていただきますのでお気軽にお問い合わせください。

標準断面図



標準寸法（参考値）

| 記号 | 寸法 (mm) |
|-------|---------|
| b | 100 |
| d_1 | 20~30 |
| d_2 | 100~150 |
| d_3 | 150~200 |

HTCフリームの施工

HTCフリームの据付け及び縦方向連結

HTCフリームの据付けは、製品の側壁の吊り孔に吊り上げ専用金具をセットし、ワイヤー等を用いて吊り上げ、基礎上に直接吊り降し敷設します。

吊り上げの際に衝撃を与えますと吊り孔部分が欠損する恐れがありますので注意が必要です。

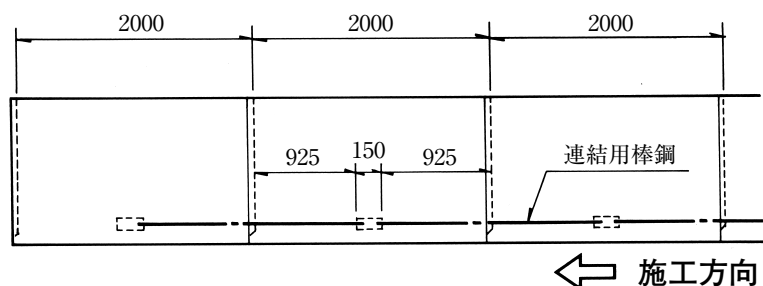
また、製品ははめ込み型の接合ですが、水路の使用目的あるいは地盤の状況に応じ、製品相互の縦方向に縦方向連結（下図参照）を行うことができます。

一般に、用水路には縦方向連結を行います。また、製品の横ズレ、不同沈下の可能性のある場合には縦方向連結が効果的です。連結の作業は製品の内側で行います。

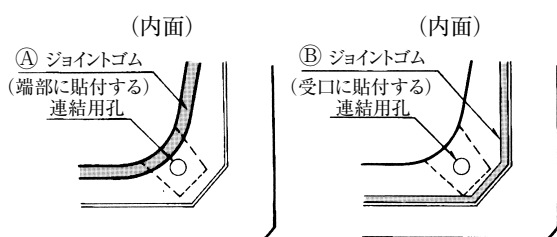
さらに、止水効果を高めるために、内面にジョイントゴムを貼付する方法を併用します。

また、製品の用途によってジョイントゴムを使い分けています。通常の場合、EPDM半連泡スポンジゴムを接合部端面に貼付します（下図①参照）。用水路など漏水に対する要求が厳しい場合、EPDMスポンジゴムを接合部受口に貼付します（下図②参照）。

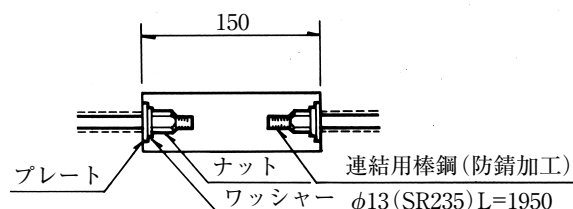
施工図



製品接合部



連結部詳細図



施工状況



HTCフリームの標準据付歩掛

(10m当り)

| 呼 び 名 | 質 量 (kg) | 1 日 据 付 延 長 (m) | 普通作業員 (人) | 特殊作業員 (人) | ※クレーン (時間) |
|-----------|-------------|--------------------|--------------|--------------|---------------|
| 300×300 | 270 | 90 | 0.28 | 0.16 | 0.90 |
| 400×300 | 303 | 90 | 0.28 | 0.16 | 0.90 |
| 500×300 | 336 | 88 | 0.29 | 0.17 | 0.90 |
| 400×400 | 367 | 88 | 0.29 | 0.17 | 0.90 |
| 500×400 | 400 | 84 | 0.34 | 0.18 | 0.96 |
| 600×400 | 432 | 84 | 0.34 | 0.18 | 0.96 |
| 500×500 | 472 | 80 | 0.32 | 0.19 | 1.00 |
| 600×500 | 505 | 80 | 0.32 | 0.19 | 1.00 |
| 700×500 | 538 | 80 | 0.32 | 0.19 | 1.00 |
| 800×500 | 571 | 76 | 0.36 | 0.27 | 1.06 |
| 600×600 | 566 | 76 | 0.36 | 0.27 | 1.06 |
| 700×600 | 599 | 76 | 0.36 | 0.27 | 1.06 |
| 800×600 | 632 | 76 | 0.36 | 0.27 | 1.06 |
| 900×600 | 665 | 76 | 0.36 | 0.27 | 1.06 |
| 1000×600 | 698 | 76 | 0.36 | 0.27 | 1.06 |
| 700×700 | 705 | 76 | 0.36 | 0.27 | 1.06 |
| 800×700 | 738 | 76 | 0.36 | 0.27 | 1.06 |
| 900×700 | 771 | 64 | 0.47 | 0.32 | 1.25 |
| 1000×700 | 804 | 64 | 0.47 | 0.32 | 1.25 |
| 1200×700 | 870 | 62 | 0.49 | 0.33 | 1.29 |
| 800×800 | 837 | 62 | 0.49 | 0.33 | 1.29 |
| 900×800 | 872 | 62 | 0.49 | 0.33 | 1.29 |
| 1000×800 | 907 | 62 | 0.49 | 0.33 | 1.29 |
| 1200×800 | 978 | 56 | 0.63 | 0.36 | 1.60 |
| 900×900 | 1048 | 56 | 0.63 | 0.36 | 1.60 ※1 |
| 1000×900 | 1088 | 56 | 0.63 | 0.36 | 1.67 ※1 |
| 1200×900 | 1168 | 54 | 0.65 | 0.37 | 1.74 ※1 |
| 1000×1000 | 1309 | 48 | 0.73 | 0.42 | 1.82 ※1 |
| 1200×1000 | 1398 | 48 | 0.73 | 0.42 | 1.82 ※1 |
| 1500×1000 | 1532 | 40 | 1.00 | 0.63 | 2.00 ※1 |
| 1200×1200 | 1974 | 36 | 1.11 | 0.70 | 2.25 ※1 |
| 1500×1200 | 2143 | 34 | 1.18 | 0.74 | 2.35 ※1 |
| 1800×1200 | 2312 | 34 | 1.18 | 0.74 | 2.35 ※1 |
| 1500×1500 | 3168 | 30 | 1.67 | 1.00 | 2.70 ※2 |
| 1800×1500 | 3386 | 30 | 1.67 | 1.00 | 2.70 ※2 |
| 2000×1500 | 3532 | 30 | 1.67 | 1.00 | 2.70 ※2 |

※1 クレーンは10tトラッククレーン

※2 クレーンは15tトラッククレーン

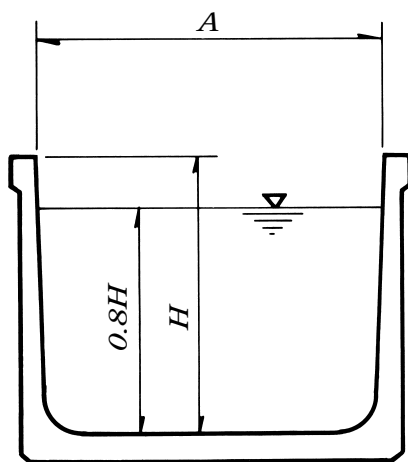
※その他は5tトラッククレーン

クレーン性能の標準仕様は上記に示すが、現場状況を調査の上、選定を行うこと。



HTCフリームの流速・流量表

HTCフリームの流量計算（マニング公式による）



$$V = \frac{1}{n} R^{2/3} I^{1/2}$$

$$Q = V \cdot S$$

- V : 平均流速 (m/sec)
- Q : 平均流量 (m³/sec)
- n : 粗度係数 (=0.014)
- I : 水路勾配
- R : 径深 (m) $R = \frac{S}{P}$
- S : 流水断面 (m²)
- P : 潤辺 (m)

| 管径 (A×H) | 300×300 | | 400×300 | | 500×300 | | 400×400 | | 500×400 | | 600×400 | | 500×500 | | 600×500 | | 700×500 | | 800×500 | | |
|------------------------|---------|---------|---------|--------|---------|--------|---------|--------|---------|--------|---------|--------|---------|--------|---------|--------|---------|--------|---------|--------|--------|
| | V | Q | V | Q | V | Q | V | Q | V | Q | V | Q | V | Q | V | Q | V | Q | V | Q | |
| 流水断面S(m ²) | 0.0690 | 0.0930 | 0.1170 | 0.1551 | 0.1871 | 0.2285 | 0.1885 | 0.2285 | 0.1885 | 0.2285 | 0.2855 | 0.3885 | 0.4885 | 0.5885 | 0.6885 | 0.7885 | 0.8885 | 0.9885 | 1.0885 | 1.1885 | 1.2885 |
| 流速P(m) | 0.7298 | 0.8298 | 0.9298 | 1.0773 | 1.1773 | 1.2845 | 1.1845 | 1.2845 | 1.1845 | 1.2845 | 1.3845 | 1.4845 | 1.5845 | 1.6845 | 1.7845 | 1.8845 | 1.9845 | 2.0845 | 2.1845 | 2.2845 | 2.3845 |
| 管径R(m) | 0.0946 | 0.1121 | 0.1258 | 0.1440 | 0.1589 | 0.1779 | 0.1591 | 0.1779 | 0.1591 | 0.1779 | 0.1939 | 0.2078 | 0.2217 | 0.2356 | 0.2495 | 0.2634 | 0.2773 | 0.2912 | 0.3051 | 0.3190 | 0.3329 |
| 勾配 V、Q | 2.097 | 2.348 | 2.597 | 2.848 | 3.097 | 3.348 | 3.597 | 3.848 | 4.097 | 4.348 | 4.597 | 4.848 | 5.097 | 5.348 | 5.597 | 5.848 | 6.097 | 6.348 | 6.597 | 6.848 | 7.097 |
| 1/ 50 | 2.097 | 2.348 | 2.597 | 2.848 | 3.097 | 3.348 | 3.597 | 3.848 | 4.097 | 4.348 | 4.597 | 4.848 | 5.097 | 5.348 | 5.597 | 5.848 | 6.097 | 6.348 | 6.597 | 6.848 | 7.097 |
| 1/ 100 | 1.482 | 1.660 | 1.794 | 1.926 | 2.058 | 2.190 | 2.322 | 2.454 | 2.586 | 2.718 | 2.850 | 2.982 | 3.114 | 3.246 | 3.378 | 3.510 | 3.642 | 3.774 | 3.906 | 4.038 | 4.170 |
| 1/ 150 | 1.210 | 1.0835 | 1.356 | 1.261 | 1.402 | 1.307 | 1.353 | 1.258 | 1.304 | 1.209 | 1.255 | 1.160 | 1.206 | 1.111 | 1.157 | 1.062 | 1.108 | 1.013 | 1.059 | 1.014 | 0.960 |
| 1/ 200 | 1.048 | 0.9723 | 1.174 | 1.1092 | 1.268 | 1.184 | 1.272 | 1.190 | 1.278 | 1.194 | 1.282 | 1.200 | 1.288 | 1.206 | 1.294 | 1.212 | 1.300 | 1.218 | 1.306 | 1.224 | 1.312 |
| 1/ 250 | 0.938 | 0.8647 | 1.050 | 0.9977 | 1.134 | 1.081 | 1.168 | 1.115 | 1.205 | 1.152 | 1.242 | 1.189 | 1.279 | 1.226 | 1.316 | 1.263 | 1.353 | 1.300 | 1.390 | 1.337 | 1.427 |
| 1/ 300 | 0.856 | 0.80591 | 0.959 | 0.8892 | 1.036 | 0.975 | 1.064 | 1.011 | 1.101 | 1.048 | 1.138 | 1.085 | 1.175 | 1.122 | 1.212 | 1.159 | 1.249 | 1.196 | 1.286 | 1.233 | 1.323 |
| 1/ 350 | 0.792 | 0.7547 | 0.888 | 0.826 | 0.959 | 0.897 | 1.028 | 0.966 | 1.097 | 1.035 | 1.166 | 1.104 | 1.235 | 1.173 | 1.304 | 1.242 | 1.373 | 1.311 | 1.442 | 1.380 | 1.511 |
| 1/ 400 | 0.741 | 0.712 | 0.830 | 0.772 | 0.897 | 0.839 | 1.010 | 0.952 | 1.121 | 1.063 | 1.234 | 1.176 | 1.347 | 1.289 | 1.460 | 1.402 | 1.573 | 1.515 | 1.686 | 1.628 | 1.799 |
| 1/ 450 | 0.699 | 0.682 | 0.783 | 0.728 | 0.846 | 0.791 | 0.989 | 0.934 | 1.132 | 1.077 | 1.275 | 1.220 | 1.418 | 1.363 | 1.561 | 1.506 | 1.704 | 1.649 | 1.847 | 1.792 | 1.990 |
| 1/ 500 | 0.663 | 0.6458 | 0.743 | 0.691 | 0.802 | 0.747 | 0.939 | 0.884 | 1.087 | 1.032 | 1.235 | 1.180 | 1.383 | 1.328 | 1.531 | 1.476 | 1.679 | 1.624 | 1.827 | 1.772 | 1.975 |
| 1/ 600 | 0.605 | 0.6418 | 0.678 | 0.630 | 0.732 | 0.687 | 0.857 | 0.802 | 1.005 | 0.950 | 1.153 | 1.100 | 1.303 | 1.250 | 1.453 | 1.400 | 1.603 | 1.550 | 1.753 | 1.700 | 1.903 |
| 1/ 700 | 0.560 | 0.6387 | 0.628 | 0.584 | 0.678 | 0.633 | 0.793 | 0.748 | 0.951 | 0.906 | 1.109 | 1.064 | 1.267 | 1.222 | 1.425 | 1.380 | 1.583 | 1.538 | 1.741 | 1.696 | 1.899 |
| 1/ 800 | 0.524 | 0.6362 | 0.587 | 0.546 | 0.634 | 0.599 | 0.742 | 0.707 | 0.894 | 0.859 | 1.052 | 1.017 | 1.210 | 1.175 | 1.368 | 1.333 | 1.526 | 1.491 | 1.684 | 1.649 | 1.842 |
| 1/ 900 | 0.494 | 0.6341 | 0.553 | 0.515 | 0.598 | 0.563 | 0.700 | 0.665 | 0.836 | 0.801 | 0.999 | 0.964 | 1.162 | 1.127 | 1.325 | 1.290 | 1.488 | 1.453 | 1.651 | 1.616 | 1.814 |
| 1/1000 | 0.469 | 0.6324 | 0.525 | 0.488 | 0.567 | 0.532 | 0.664 | 0.629 | 0.799 | 0.764 | 0.962 | 0.927 | 1.125 | 1.090 | 1.288 | 1.253 | 1.451 | 1.416 | 1.614 | 1.579 | 1.777 |
| 1/1500 | 0.383 | 0.6264 | 0.429 | 0.399 | 0.463 | 0.438 | 0.542 | 0.507 | 0.650 | 0.615 | 0.808 | 0.773 | 0.971 | 0.936 | 1.134 | 1.100 | 1.298 | 1.263 | 1.461 | 1.426 | 1.624 |
| 1/2000 | 0.331 | 0.6229 | 0.371 | 0.345 | 0.401 | 0.376 | 0.469 | 0.444 | 0.532 | 0.507 | 0.699 | 0.674 | 0.872 | 0.847 | 1.045 | 1.020 | 1.218 | 1.193 | 1.391 | 1.366 | 1.564 |

| 管径 (A×H) | 600×600 | | 700×600 | | 800×600 | | 900×600 | | 1000×600 | | 700×700 | | 800×700 | | 900×700 | | 1000×700 | | 1200×700 | |
|------------------------|---------|--------|---------|--------|---------|--------|---------|--------|----------|--------|---------|--------|---------|--------|---------|--------|----------|--------|----------|--------|
| | V | Q | V | Q | V | Q | V | Q | V | Q | V | Q | V | Q | V | Q | V | Q | V | Q |
| 流水断面S(m ²) | 0.2722 | 1.4347 | 0.3202 | 1.5347 | 0.3682 | 1.6347 | 0.4162 | 1.7347 | 0.4642 | 1.8347 | 0.3743 | 1.6946 | 0.4303 | 1.7946 | 0.4863 | 1.8946 | 0.5423 | 1.9946 | 0.6543 | 2.1946 |
| 流速P(m) | 1.897 | 0.2086 | 1.589 | 0.2086 | 1.281 | 0.2086 | 0.974 | 0.2086 | 0.664 | 0.2086 | 0.2209 | 0.2398 | 0.2587 | 0.2776 | 0.2965 | 0.3154 | 0.3343 | 0.3532 | 0.3721 | 0.3910 |
| 管径R(m) | 0.1897 | 0.2086 | 0.2086 | 0.2086 | 0.2086 | 0.2086 | 0.2086 | 0.2086 | 0.2086 | 0.2086 | 0.2086 | 0.2086 | 0.2086 | 0.2086 | 0.2086 | 0.2086 | 0.2086 | 0.2086 | 0.2086 | 0.2086 |
| 勾配 V、Q | 3.335 | 3.553 | 3.777 | 4.000 | 4.222 | 4.444 | 4.666 | 4.888 | 5.110 | 5.332 | 5.554 | 5.776 | 6.000 | 6.222 | 6.444 | 6.666 | 6.888 | 7.110 | 7.332 | 7.554 |
| 1/ 50 | 3.335 | 3.553 | 3.777 | 4.000 | 4.222 | 4.444 | 4.666 | 4.888 | 5.110 | 5.332 | 5.554 | 5.776 | 6.000 | 6.222 | 6.444 | 6.666 | 6.888 | 7.110 | 7.332 | 7.554 |
| 1/ 100 | 2.358 | 2.513 | 2.669 | 2.824 | 2.979 | 3.134 | 3.289 | 3.444 | 3.599 | 3.754 | 3.909 | 4.064 | 4.219 | 4.374 | 4.529 | 4.684 | 4.839 | 4.994 | 5.149 | 5.304 |
| 1/ 150 | 1.926 | 2.052 | 2.177 | 2.303 | 2.429 | 2.555 | 2.681 | 2.807 | 2.933 | 3.059 | 3.185 | 3.311 | 3.437 | 3.563 | 3.689 | 3.815 | 3.941 | 4.067 | 4.193 | 4.319 |
| 1/ 200 | 1.668 | 1.777 | 1.877 | 1.986 | 2.095 | 2.204 | 2.313 | 2.422 | 2.531 | 2.640 | 2.749 | 2.858 | 2.967 | 3.076 | 3.185 | 3.294 | 3.403 | 3.512 | 3.621 | 3.730 |
| 1/ 250 | 1.492 | 1.589 | 1.686 | 1.783 | 1.880 | 1.977 | 2.074 | 2.171 | 2.268 | 2.365 | 2.462 | 2.559 | 2.656 | 2.753 | 2.850 | 2.947 | 3.044 | 3.141 | 3.238 | 3.335 |
| 1/ 300 | 1.362 | 1.451 | 1.540 | 1.629 | 1.718 | 1.807 | 1.896 | 1.985 | 2.074 | 2.163 | 2.252 | 2.341 | 2.430 | 2.519 | 2.608 | 2.697 | 2.786 | 2.875 | 2.964 | 3.053 |
| 1/ 350 | 1.261 | 1.343 | 1.425 | 1.507 | 1.589 | 1.671 | 1.753 | 1.835 | 1.917 | 2.000 | 2.082 | 2.164 | 2.246 | 2.328 | 2.410 | 2.492 | 2.574 | 2.656 | 2.738 | 2.820 |
| 1/ 400 | 1.179 | 1.256 | 1.333 | 1.410 | 1.487 | 1.564 | 1.641 | 1.718 | 1.795 | 1.872 | 1.949 | 2.026 | 2.103 | 2.180 | 2.257 | 2.334 | 2.411 | 2.488 | 2.565 | 2.642 |
| 1/ 450 | 1.112 | 1.184 | 1.256 | 1.328 | 1.400 | 1.472 | 1.544 | 1.616 | 1.688 | 1.760 | 1.832 | 1.904 | 1.976 | 2.048 | 2.120 | 2.192 | 2.264 | 2.336 | 2.408 | 2.480 |
| 1/ 500 | 1.055 | 1.124 | 1.193 | 1.262 | 1.331 | 1.400 | 1.469 | 1.538 | 1.607 | 1.676 | 1.745 | 1.814 | 1.883 | 1.952 | 2.021 | 2.090 | 2.159 | 2.228 | 2.297 | 2.366 |
| 1/ 600 | 0.963 | 1.026 | 1.089 | 1.152 | 1.215 | 1.278 | 1.341 | 1.404 | 1.467 | 1.530 | 1.593 | 1.656 | 1.719 | 1.782 | 1.845 | 1.908 | 1.971 | 2.034 | 2.097 | 2.160 |
| 1/ 700 | 0.891 | 0.950 | 1.009 | 1.068 | 1.127 | 1.186 | 1.245 | 1.304 | 1.363 | 1.422 | 1.481 | 1.540 | 1.599 | 1.658 | 1.717 | 1.776 | 1.835 | 1.894 | 1.953 | 2.012 |
| 1/ 800 | 0.834 | 0.888 | 0.942 | 0.996 | 1.050 | 1.104 | 1.158 | 1.212 | 1.266 | 1.320 | 1.374 | 1.428 | 1.482 | 1.536 | 1.590 | 1.644 | 1.698 | 1.752 | 1.806 | 1.860 |
| 1/ 900 | 0.786 | 0.838 | 0.889 | 0.941 | 0.992 | 1.044 | 1.096 | 1.148 | 1.200 | 1.252 | 1.304 | 1.356 | 1.408 | 1.460 | 1.512 | 1.564 | 1.616 | 1.668 | 1.720 | 1.772 |
| 1/1000 | 0.746 | 0.795 | 0.846 | 0.895 | 0.944 | 0.993 | 1.042 | 1.091 | 1.140 | 1.189 | 1.238 | 1.287 | 1.336 | 1.385 | 1.434 | 1.483 | 1.532 | 1.581 | 1.630 | 1.679 |
| 1/1500 | 0.609 | 0.657 | 0.705 | 0.752 | 0.800 | 0.847 | 0.894 | 0.941 | 0.988 | 1.035 | 1.082 | 1.129 | 1.176 | 1.223 | 1.270 | 1.317 | 1.364 | 1.411 | 1.458 | 1.505 |
| 1/2000 | 0.527 | 0.562 | 0.597 | 0.632 | 0.667 | 0.702 | 0.737 | 0.772 | 0.807 | 0.842 | 0.877 | 0.912 | 0.947 | 0.982 | 1.017 | 1.052 | 1.087 | 1.122 | 1.157 | 1.192 |

| 呼び名 (A×H) | 800×800 | | 900×800 | | 1000×800 | | 1200×800 | | 900×900 | | 1000×900 | | 1200×900 | | 1000×1000 | | 1200×1000 | | 1500×1000 | |
|-------------------------|---------|--------|---------|--------|----------|--------|----------|--------|---------|--------|----------|--------|----------|--------|-----------|--------|-----------|--------|-----------|--------|
| | V | Q | V | Q | V | Q | V | Q | V | Q | V | Q | V | Q | V | Q | V | Q | V | Q |
| 流水断面積S(m ²) | 0.4885 | 1.9645 | 4.222 | 2.3327 | 4.400 | 2.7125 | 4.701 | 3.5003 | 4.338 | 2.6802 | 4.553 | 3.1265 | 4.865 | 4.0561 | 4.651 | 3.5667 | 5.009 | 4.6425 | 5.437 | 6.3449 |
| 潤 辺P (m) | 1.9448 | 1.3891 | 2.985 | 1.6494 | 3.111 | 1.9180 | 3.324 | 2.4751 | 3.068 | 1.8952 | 3.205 | 2.2108 | 3.440 | 2.8681 | 3.289 | 2.5221 | 3.542 | 3.2827 | 3.845 | 4.4865 |
| 径 深R (m) | 0.2512 | 1.1342 | 2.438 | 1.3468 | 2.540 | 1.5660 | 2.714 | 2.0209 | 2.505 | 1.5474 | 2.617 | 1.8051 | 2.809 | 2.3418 | 2.685 | 2.0593 | 2.892 | 2.6803 | 3.139 | 3.6632 |
| 勾配 V、Q | 1/ 50 | 0.9823 | 2.111 | 1.1663 | 2.200 | 1.3562 | 2.351 | 1.7501 | 2.169 | 1.3401 | 2.266 | 1.5633 | 2.432 | 2.0280 | 2.325 | 1.7834 | 2.504 | 2.3212 | 2.719 | 3.1724 |
| | 1/ 100 | 0.8786 | 1.888 | 1.0432 | 1.968 | 1.2130 | 2.103 | 1.5654 | 1.940 | 1.1986 | 2.027 | 1.3982 | 2.176 | 1.8139 | 2.080 | 1.5951 | 2.240 | 2.0762 | 2.432 | 2.8375 |
| | 1/ 250 | 0.8020 | 1.724 | 0.9523 | 1.796 | 1.1074 | 1.919 | 1.4290 | 1.771 | 1.0942 | 1.850 | 1.2764 | 1.986 | 1.6559 | 1.899 | 1.4561 | 2.045 | 1.8953 | 2.220 | 2.5903 |
| | 1/ 350 | 0.7425 | 1.5958 | 0.8817 | 1.663 | 1.0252 | 1.777 | 1.3230 | 1.640 | 1.0130 | 1.713 | 1.1817 | 1.839 | 1.5330 | 1.758 | 1.3481 | 1.893 | 1.7547 | 2.055 | 2.3981 |
| | 1/ 400 | 0.6946 | 1.493 | 0.8247 | 1.556 | 0.9590 | 1.662 | 1.2375 | 1.534 | 0.9476 | 1.603 | 1.1054 | 1.720 | 1.4340 | 1.644 | 1.2610 | 1.771 | 1.6414 | 1.922 | 2.2432 |
| | 1/ 450 | 0.6548 | 1.407 | 0.7776 | 1.467 | 0.9042 | 1.567 | 1.1668 | 1.446 | 0.8934 | 1.511 | 1.0422 | 1.622 | 1.3520 | 1.550 | 1.1889 | 1.670 | 1.5475 | 1.812 | 2.1150 |
| | 1/ 500 | 0.6212 | 1.335 | 0.7377 | 1.391 | 0.8578 | 1.487 | 1.1069 | 1.372 | 0.8476 | 1.433 | 0.9887 | 1.538 | 1.2826 | 1.471 | 1.1279 | 1.584 | 1.4681 | 1.719 | 2.0064 |
| | 1/ 600 | 0.5671 | 1.219 | 0.6734 | 1.270 | 0.7830 | 1.357 | 1.0104 | 1.252 | 0.7737 | 1.308 | 0.9026 | 1.404 | 1.1709 | 1.343 | 1.0296 | 1.446 | 1.3402 | 1.597 | 1.8316 |
| | 1/ 700 | 0.5250 | 1.128 | 0.6234 | 1.176 | 0.7249 | 1.257 | 0.9355 | 1.159 | 0.7163 | 1.211 | 0.8356 | 1.300 | 1.0840 | 1.243 | 0.9533 | 1.339 | 1.2408 | 1.453 | 1.6957 |
| | 1/ 800 | 0.4911 | 1.055 | 0.5832 | 1.100 | 0.6781 | 1.175 | 0.8751 | 1.085 | 0.6701 | 1.133 | 0.7816 | 1.216 | 1.0140 | 1.163 | 0.8917 | 1.252 | 1.1606 | 1.359 | 1.5862 |
| | 1/ 900 | 0.4630 | 0.995 | 0.5498 | 1.037 | 0.6393 | 1.108 | 0.8250 | 1.023 | 0.6317 | 1.068 | 0.7369 | 1.147 | 0.9560 | 1.096 | 0.8407 | 1.181 | 1.0942 | 1.282 | 1.4955 |
| | 1/1000 | 0.4393 | 0.944 | 0.5216 | 0.984 | 0.6065 | 1.051 | 0.7827 | 0.970 | 0.5993 | 1.014 | 0.6991 | 1.088 | 0.9070 | 1.040 | 0.7975 | 1.120 | 1.0381 | 1.216 | 1.4188 |
| | 1/1500 | 0.3587 | 0.771 | 0.4259 | 0.803 | 0.4952 | 0.858 | 0.6391 | 0.792 | 0.4893 | 0.828 | 0.5708 | 0.888 | 0.7405 | 0.849 | 0.6512 | 0.914 | 0.8476 | 0.993 | 1.1584 |
| | 1/2000 | 0.3106 | 0.668 | 0.3688 | 0.696 | 0.4289 | 0.743 | 0.5534 | 0.686 | 0.4238 | 0.717 | 0.4943 | 0.769 | 0.6413 | 0.735 | 0.5640 | 0.792 | 0.7340 | 0.860 | 1.0032 |

| 呼び名 (A×H) | 1200×1200 | | 1500×1200 | | 1800×1200 | | 1500×1500 | | 1800×1500 | | 2000×1500 | | |
|-------------------------|-----------|--------|-----------|--------|-----------|--------|-----------|--------|-----------|--------|-----------|--------|---------|
| | V | Q | V | Q | V | Q | V | Q | V | Q | V | Q | |
| 流水断面積S(m ²) | 1.1020 | 1.3900 | 1.6780 | 1.7255 | 2.0855 | 2.3255 | 1.7255 | 2.0855 | 2.0855 | 2.3255 | 2.3255 | 2.3255 | |
| 潤 辺P (m) | 2.9221 | 3.2221 | 3.5221 | 3.6823 | 3.9823 | 4.1823 | 3.6823 | 3.9823 | 3.9823 | 4.1823 | 4.1823 | 4.1823 | |
| 径 深R (m) | 0.3771 | 0.4314 | 0.4764 | 0.4686 | 0.5237 | 0.5560 | 0.4686 | 0.5237 | 0.5237 | 0.5560 | 0.5560 | 0.5560 | |
| 勾配 V、Q | 1/ 50 | 5.273 | 5.8109 | 5.767 | 8.0168 | 6.162 | 10.3400 | 6.094 | 10.5160 | 6.563 | 13.6876 | 6.831 | 15.8848 |
| | 1/ 100 | 3.729 | 4.1089 | 4.078 | 5.6687 | 4.357 | 7.3115 | 4.309 | 7.4359 | 4.641 | 9.6786 | 4.830 | 11.2323 |
| | 1/ 150 | 3.044 | 3.3549 | 3.330 | 4.6285 | 3.558 | 5.9698 | 3.519 | 6.0714 | 3.789 | 7.9026 | 3.944 | 9.1711 |
| | 1/ 200 | 2.636 | 2.9055 | 2.884 | 4.0084 | 3.081 | 5.1700 | 3.047 | 5.2580 | 3.282 | 6.8438 | 3.415 | 7.9424 |
| | 1/ 250 | 2.358 | 2.5987 | 2.579 | 3.5852 | 2.756 | 4.6242 | 2.725 | 4.7029 | 2.935 | 6.1213 | 3.055 | 7.1039 |
| | 1/ 300 | 2.153 | 2.3723 | 2.355 | 3.2728 | 2.516 | 4.2213 | 2.488 | 4.2931 | 2.679 | 5.5880 | 2.789 | 6.4850 |
| | 1/ 350 | 1.993 | 2.1963 | 2.180 | 3.0301 | 2.329 | 3.9081 | 2.3034 | 3.9747 | 2.481 | 5.1734 | 2.582 | 6.0039 |
| | 1/ 400 | 1.864 | 2.0545 | 2.039 | 2.8344 | 2.179 | 3.6557 | 2.155 | 3.7180 | 2.320 | 4.8393 | 2.415 | 5.6161 |
| | 1/ 450 | 1.758 | 1.9370 | 1.922 | 2.6723 | 2.054 | 3.4467 | 2.031 | 3.5053 | 2.188 | 4.5625 | 2.277 | 5.2949 |
| | 1/ 500 | 1.667 | 1.8376 | 1.824 | 2.5351 | 1.949 | 3.2698 | 1.927 | 3.3254 | 2.075 | 4.3284 | 2.160 | 5.0232 |
| | 1/ 600 | 1.522 | 1.6775 | 1.665 | 2.3143 | 1.779 | 2.9849 | 1.759 | 3.0357 | 1.895 | 3.9513 | 1.972 | 4.5856 |
| | 1/ 700 | 1.409 | 1.5530 | 1.541 | 2.1426 | 1.647 | 2.7635 | 1.629 | 2.8105 | 1.754 | 3.6582 | 1.826 | 4.2454 |
| | 1/ 800 | 1.318 | 1.4527 | 1.442 | 2.0042 | 1.540 | 2.5850 | 1.524 | 2.6290 | 1.641 | 3.4219 | 1.708 | 3.9712 |
| | 1/ 900 | 1.243 | 1.3696 | 1.359 | 1.8896 | 1.452 | 2.4372 | 1.436 | 2.4786 | 1.547 | 3.2262 | 1.610 | 3.7441 |
| | 1/1000 | 1.179 | 1.2994 | 1.290 | 1.7926 | 1.378 | 2.3121 | 1.363 | 2.3514 | 1.468 | 3.0606 | 1.527 | 3.5520 |
| | 1/1500 | 0.963 | 1.0609 | 1.053 | 1.4637 | 1.125 | 1.8878 | 1.113 | 1.9199 | 1.198 | 2.4990 | 1.247 | 2.9002 |
| | 1/2000 | 0.834 | 0.9188 | 1.912 | 1.2676 | 0.974 | 1.6349 | 0.964 | 1.6627 | 1.038 | 2.1642 | 1.080 | 2.5116 |



旭コンクリート工業株式会社

本社 〒104-0045 東京都中央区築地1丁目8番2号
電話03(3542)1201代表 FAX03(3545)1207
<https://www.asahi-concrete.co.jp>

東部東北支社 〒104-0045 東京都中央区築地1丁目8番2号
TEL 03(3542)1201(代) FAX 03(3545)1207

東京営業所 〒104-0045 東京都中央区築地1丁目8番2号
TEL 03(3542)1202(代) FAX 03(3545)5351

横浜営業所 〒231-0033 神奈川県横浜市中区長者町5-85 三共横浜ビル8階
TEL 045(264)2670(代) FAX 045(261)0670

埼玉営業所 〒104-0045 東京都中央区築地1丁目8番2号
TEL 03(3542)1202(代) FAX 03(3545)5351

千葉営業所 〒104-0045 東京都中央区築地1丁目8番2号
TEL 03(3542)1202(代) FAX 03(3545)5351

茨城営業所 〒302-0108 茨城県守谷市松並1964-1(茨城工場内)
TEL 0297(48)1225(代) FAX 0297(45)0239

仙台営業所 〒980-0011 宮城県仙台市青葉区上杉3丁目3番21号上杉NSビル4階
TEL 022(266)2531(代) FAX 022(267)0959

沖縄営業所 〒903-0217 沖縄県中頭郡西原町字兼久218番地(東洋コンクリート(株)内)
TEL 098(943)1452(代) FAX 098(943)1454

関東工場 〒369-0223 埼玉県深谷市榛沢1773番地
TEL 048(585)0008(代) FAX 048(585)5156

茨城工場 〒302-0108 茨城県守谷市松並1964-1
TEL 0297(48)1225(代) FAX 0297(45)0239

仙台工場 〒981-3604 宮城県黒川郡大衡村駒場字下北沢3番地
TEL 022(345)0125(代) FAX 022(345)5301

秋田工場 〒010-0341 秋田県男鹿市船越字内子294番地
TEL 022(345)0125(代) FAX 022(345)5301

西部支社 〒615-0072 京都市右京区山ノ内池尻町6番地
TEL 075(314)3611(代) FAX 075(314)3677

京都営業所 〒615-0072 京都市右京区山ノ内池尻町6番地
TEL 075(314)0021(代) FAX 075(314)1631

滋賀営業所 〒615-0072 京都市右京区山ノ内池尻町6番地
TEL 075(314)0021(代) FAX 075(314)1631

阪神営業所 〒532-0003 大阪市淀川区宮原4丁目3番12号新大阪明幸ビル5階
TEL 06(4866)5381(代) FAX 06(4866)5387

和歌山営業所 〒640-8341 和歌山市黒田1丁目1番19号阪和第一ビル5階
TEL 073(471)2821(代) FAX 073(471)2847

金沢営業所 〒920-0031 石川県金沢市広岡一丁目10番9号クオリティシャット102号室
TEL 076(232)7701(代) FAX 076(232)7705

名古屋営業所 〒460-0003 名古屋市中区錦一丁目6番5号名古屋錦シティビル7階
TEL 052(231)8481(代) FAX 052(201)8350

和歌山工場 〒640-8306 和歌山県和歌山市出島15番地1
TEL 073(471)2822(代) FAX 073(473)0932

滋賀工場 〒520-3252 滋賀県湖南市岩根3988番地
TEL 0748(72)1163(代) FAX 0748(72)4738

湖東工場 〒527-0127 滋賀県東近江市南清水町700番地
TEL 0749(45)0521(代) FAX 0749(45)1537

春日井工場 〒486-0821 愛知県春日井市神領町1丁目1番地7
TEL 0568(81)6156(代) FAX 0568(84)8463

恵那工場 〒509-7121 岐阜県恵那市武並町藤1239番地1
TEL 0573(28)2055(代) FAX 0573(28)1466

兵庫工場 〒679-0303 兵庫県西脇市黒田庄町前坂字仮の坪1540-5
TEL 0795(28)5096(代) FAX 0795(28)5098



ASAHI CONCRETE WORKS CO., LTD.